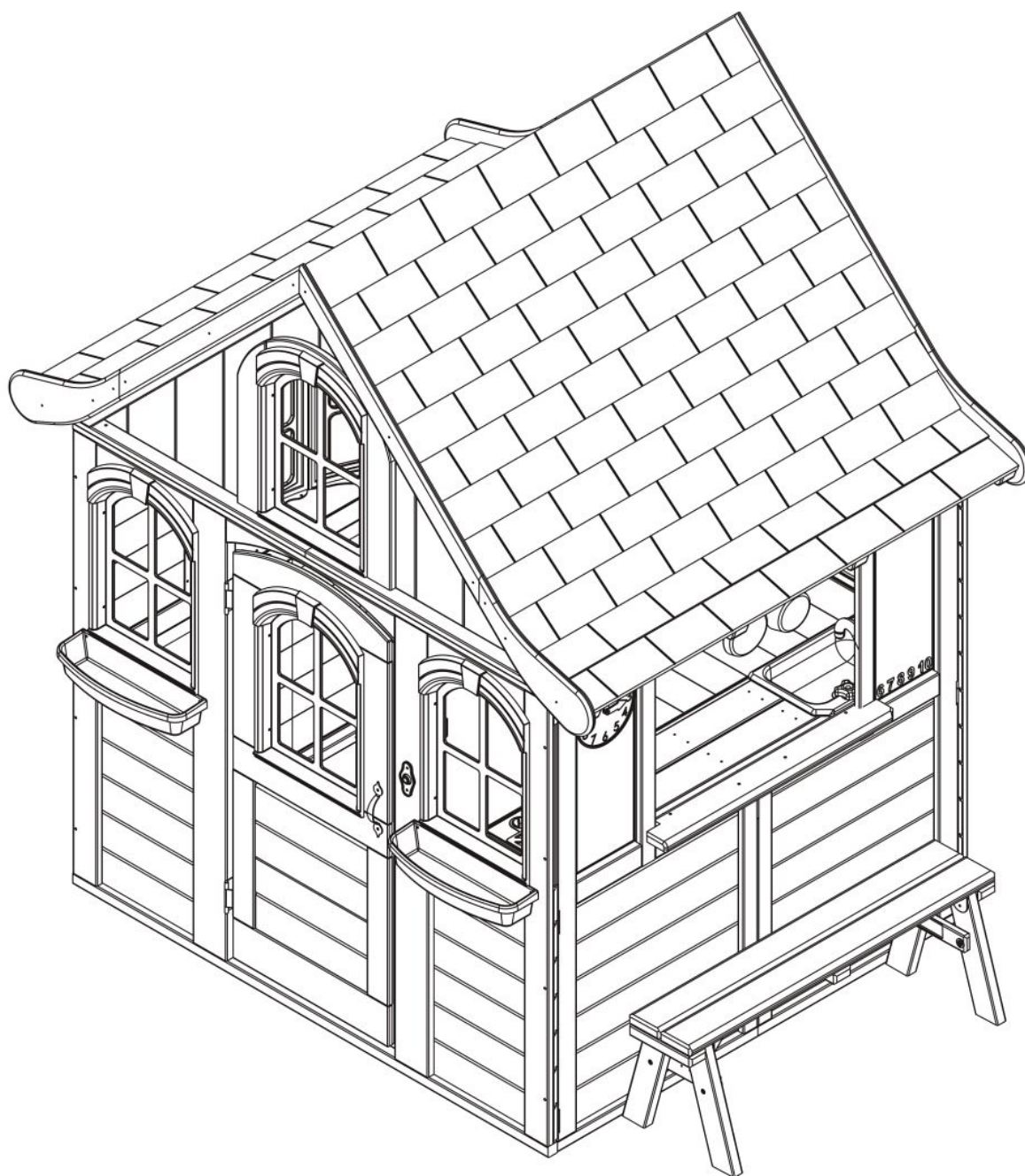


# ZÁHRADNÍ DOMEČEK ONDRA

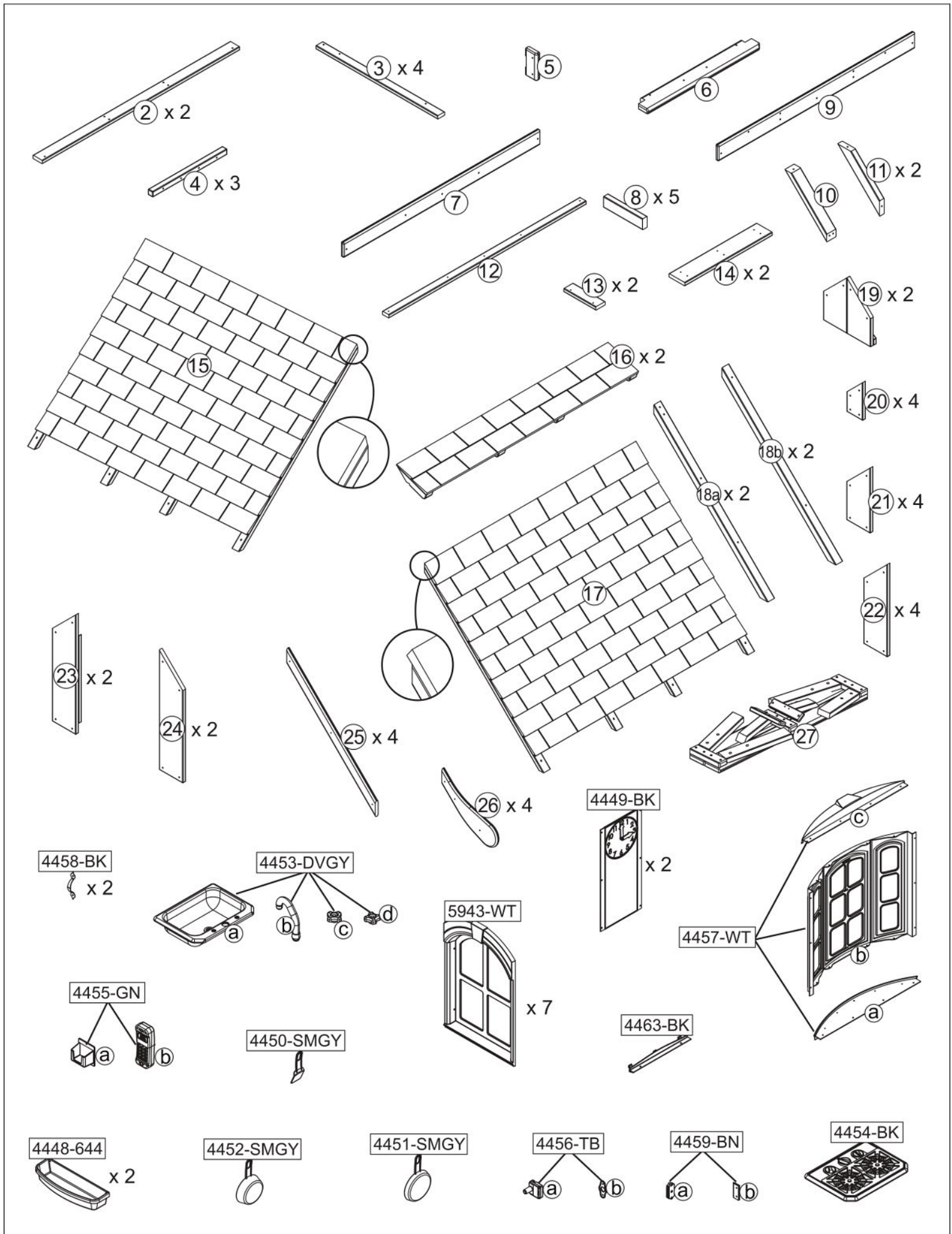
ZÁHRADNÝ DOMČEK ONDRA

2D33829

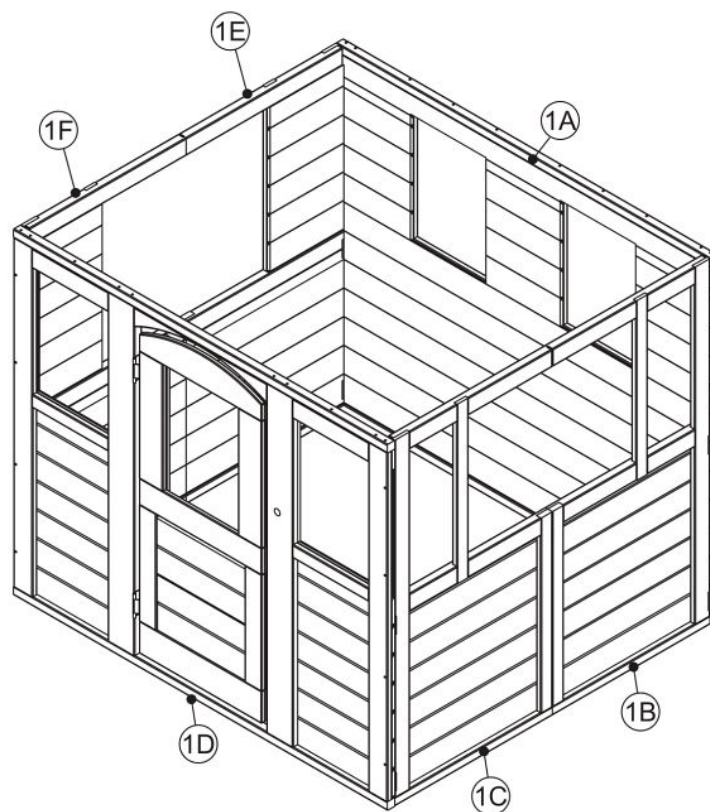


## MONTÁŽNÍ NÁVOD

MONTÁŽNÝ NÁVOD



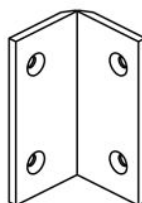
CZ Díly a montážní materiál  
 SK Diely a montážny materiál



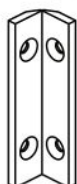
9326785 (4 ks)



9326787 (10 ks)











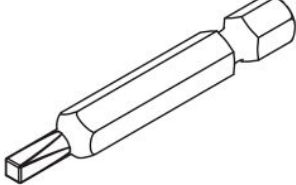


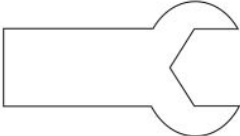
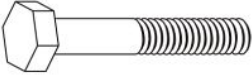



9326786 (4 ks)



ZZ1 (72 ks)



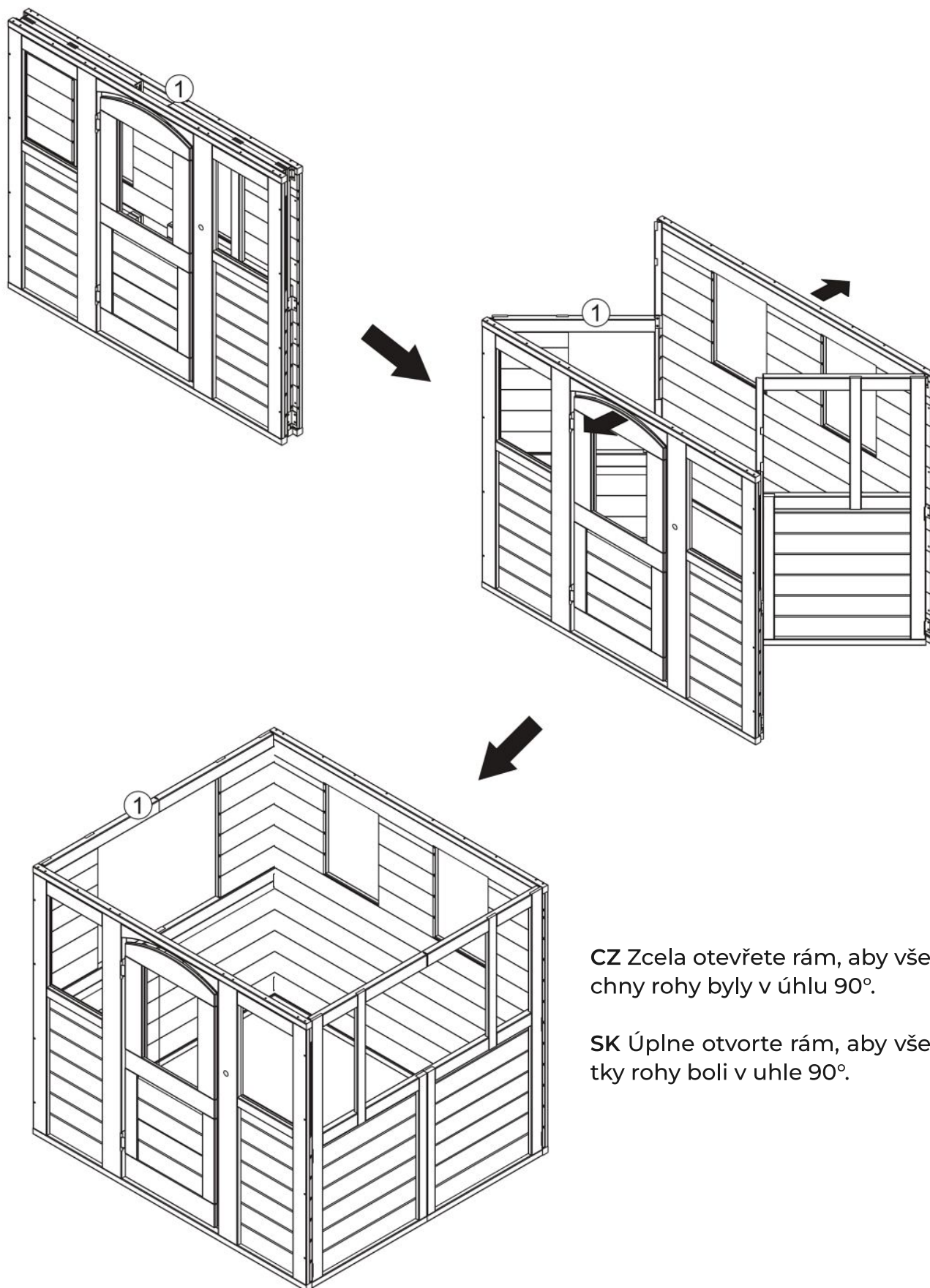
CZ Díly a montážní materiál (všechny rozměry dílů jsou přibližné)  
 SK Diely a montážny materiál (všetky rozmery dielov sú približné)

<b>A</b> <b>x 76</b>  <b>32 mm</b>	<b>G</b> <b>x 4</b>  <b>25 mm</b>	<b>M</b> <b>x 4</b> 
<b>B</b> <b>x 51</b>  <b>44 mm</b>	<b>H</b> <b>x 49</b>  <b>28 mm</b>	<b>N</b> <b>x 10</b>  <b>9 mm</b>
<b>C</b> <b>x 44</b>  <b>38 mm</b>	<b>I</b> <b>x 8</b> 	<b>x 1</b> 
<b>D</b> <b>x 6</b>  <b>62 mm</b>	<b>J</b> <b>x 2</b> 	<b>x 1</b> 
<b>E</b> <b>x 4</b>  <b>42 mm</b>	<b>K</b> <b>x 4</b> 	
<b>F</b> <b>x 78</b>  <b>16 mm</b>	<b>L</b> <b>x 4</b> 	

CZ Díly a montážní materiál (všechny rozměry dílů jsou přibližné)  
SK Diely a montážny materiál (všetky rozmery dielov sú približné)

Krok

①



**CZ** Zcela otevřete rám, aby všechny rohy byly v úhlu 90°.

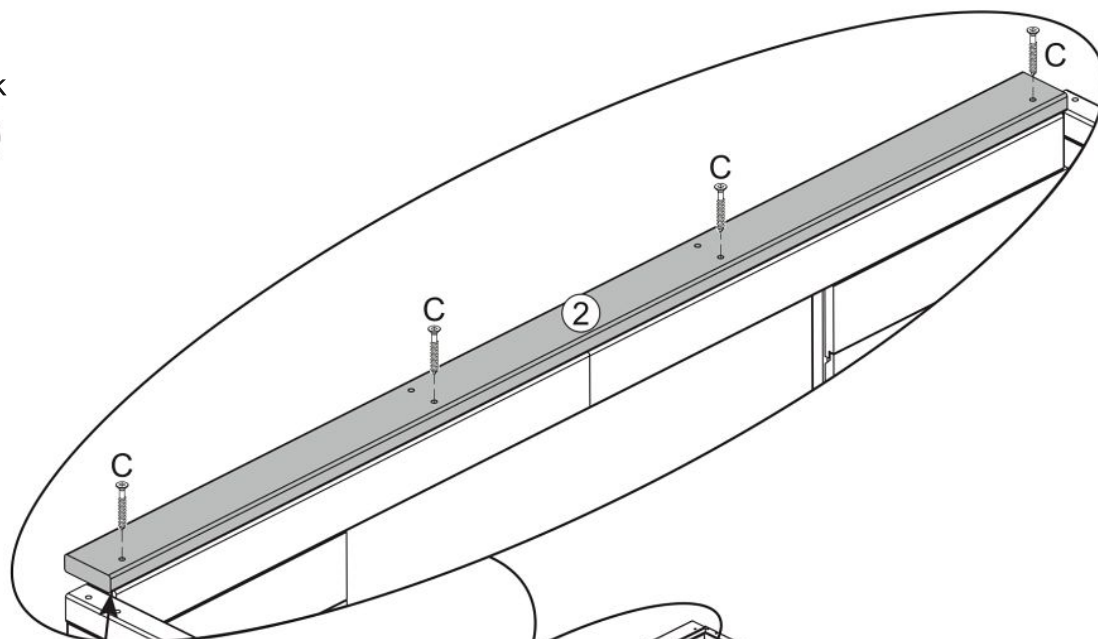
**SK** Úplne otvorte rám, aby všetky rohy boli v uhle 90°.

2 x ②

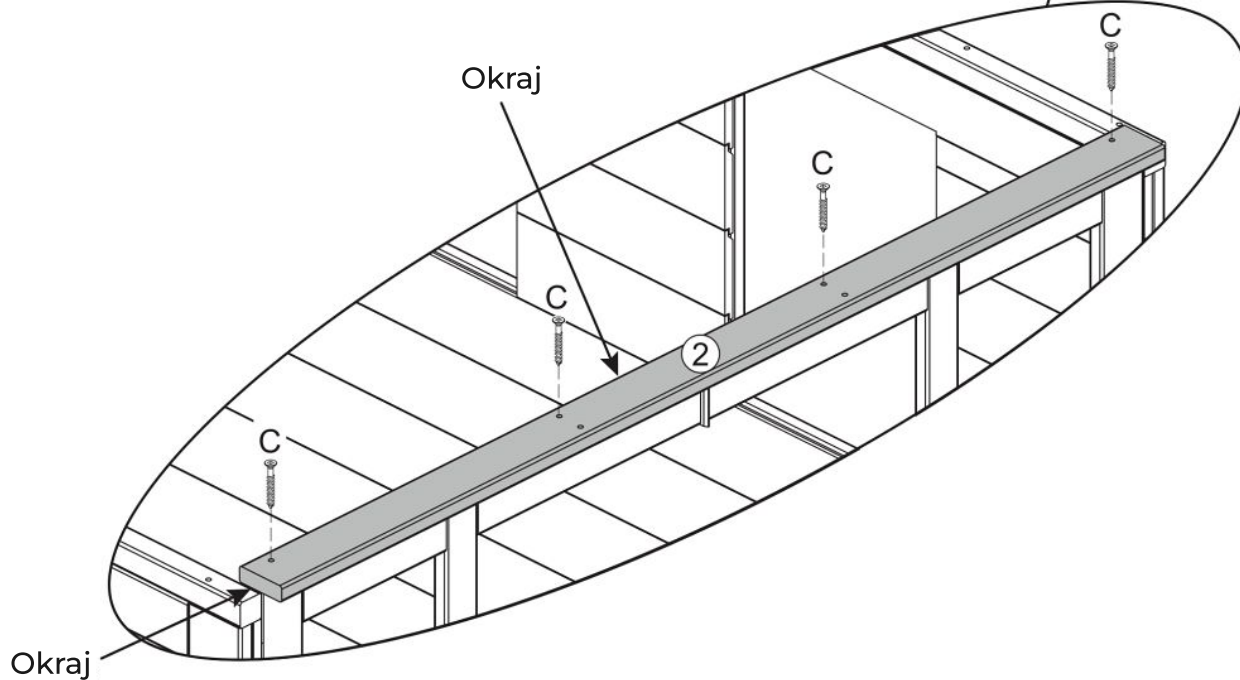
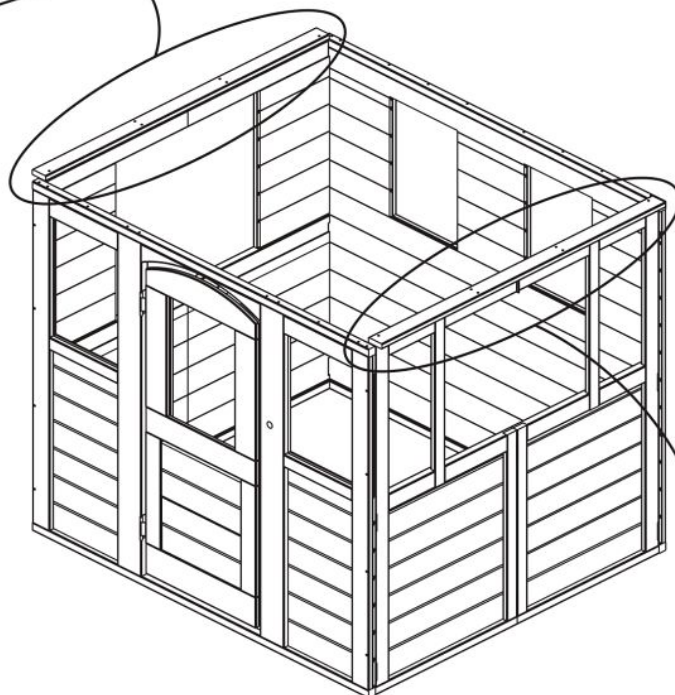
8 x C

Krok

2



Okraj



Okraj

Okraj

4 x ③

8 x C

Krok

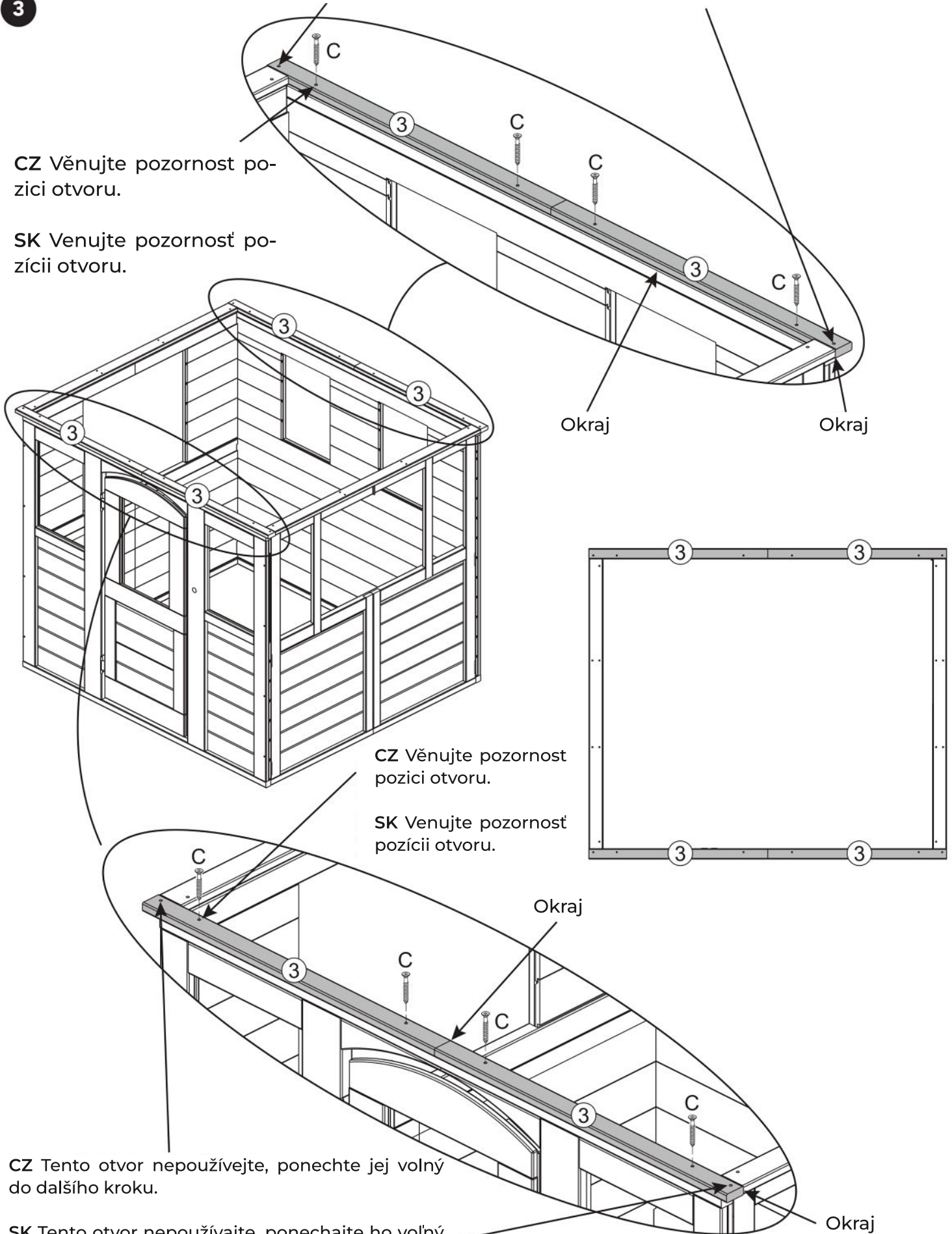
3

CZ Tento otvor nepoužívejte, ponechte jej voľný do ďalšieho kroku.

SK Tento otvor nepoužívejte, ponechajte ho voľný do ďalšieho kroku.

CZ Venujte pozornosť pozícii otvoru.

SK Venujte pozornosť pozícii otvoru.



CZ Venujte pozornosť pozícii otvoru.

SK Venujte pozornosť pozícii otvoru.

CZ Tento otvor nepoužívejte, ponechte jej voľný do ďalšieho kroku.

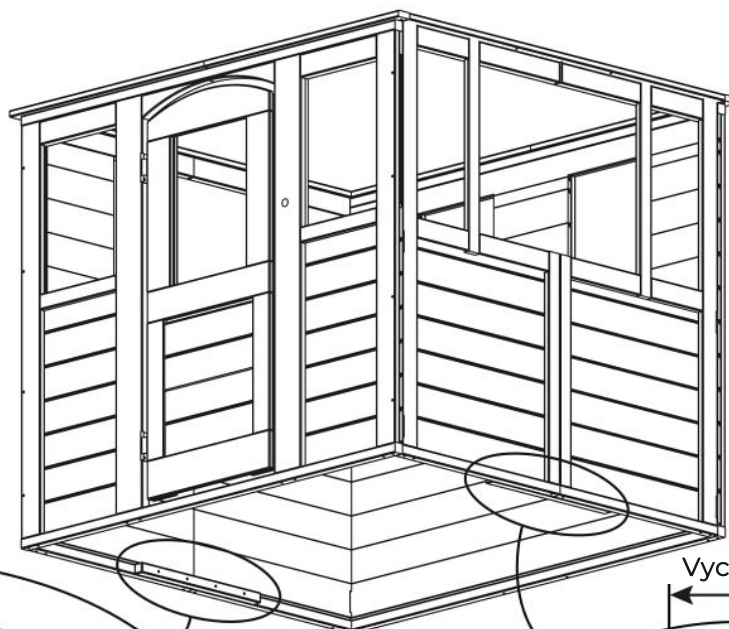
SK Tento otvor nepoužívejte, ponechajte ho voľný do ďalšieho kroku.

2 x ④

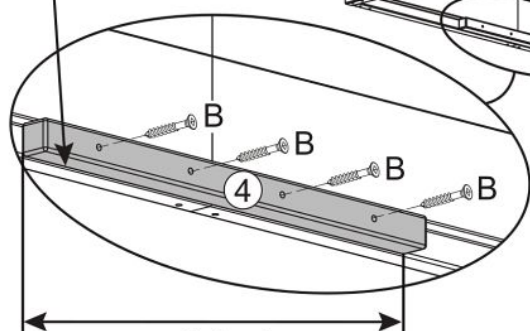
8 x B

Krok

4

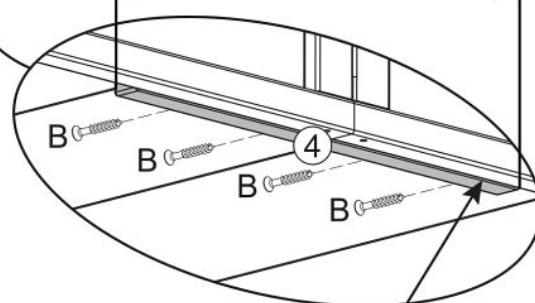


Okraj



Vycentrováno/Vycentrované

Vycentrováno/Vycentrované



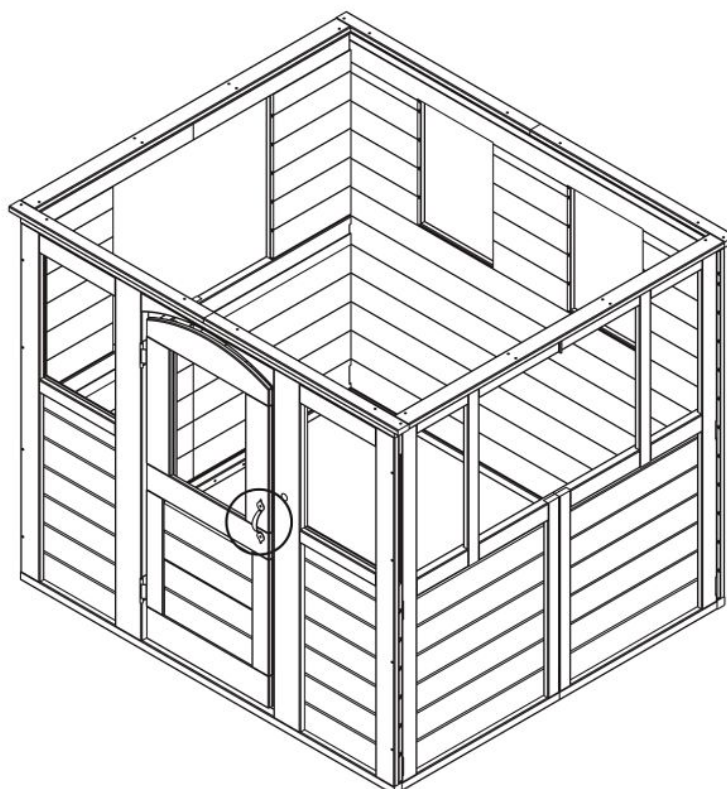
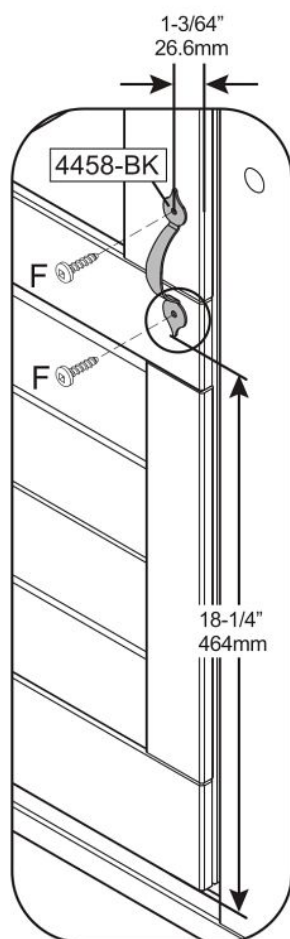
Okraj

1 x 4458-BK

2 x F

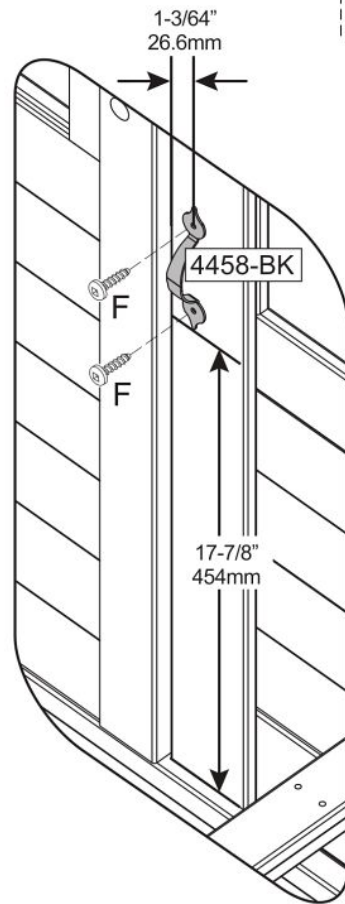
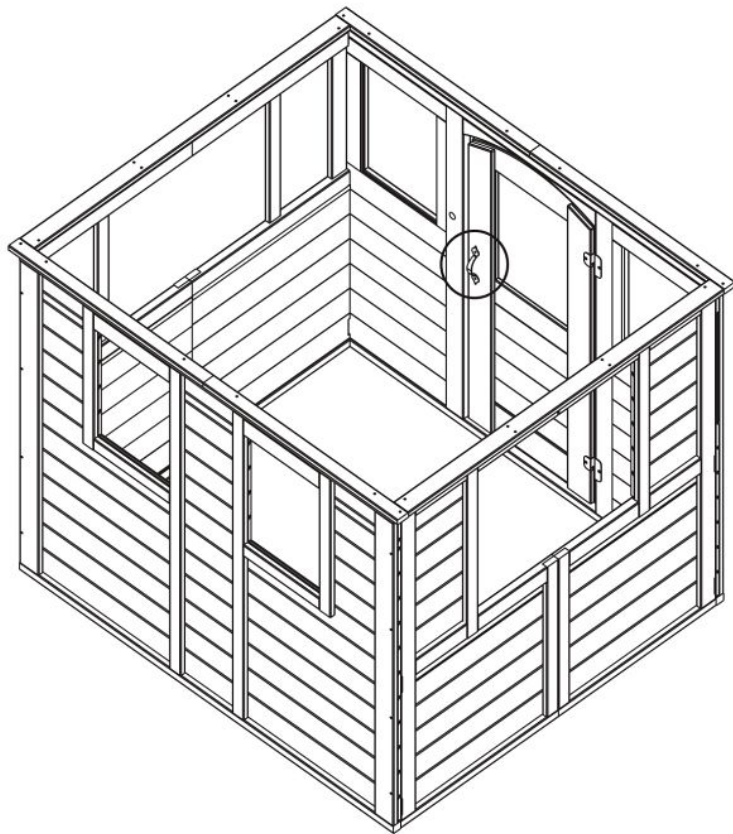
Krok

5



Krok

6



1 x 4458-BK

2 x F

Krok

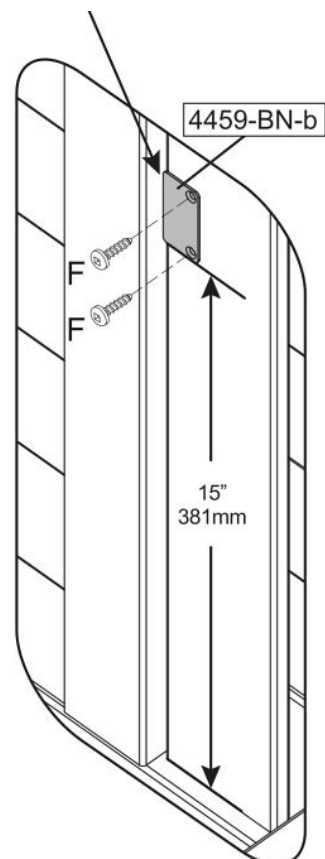
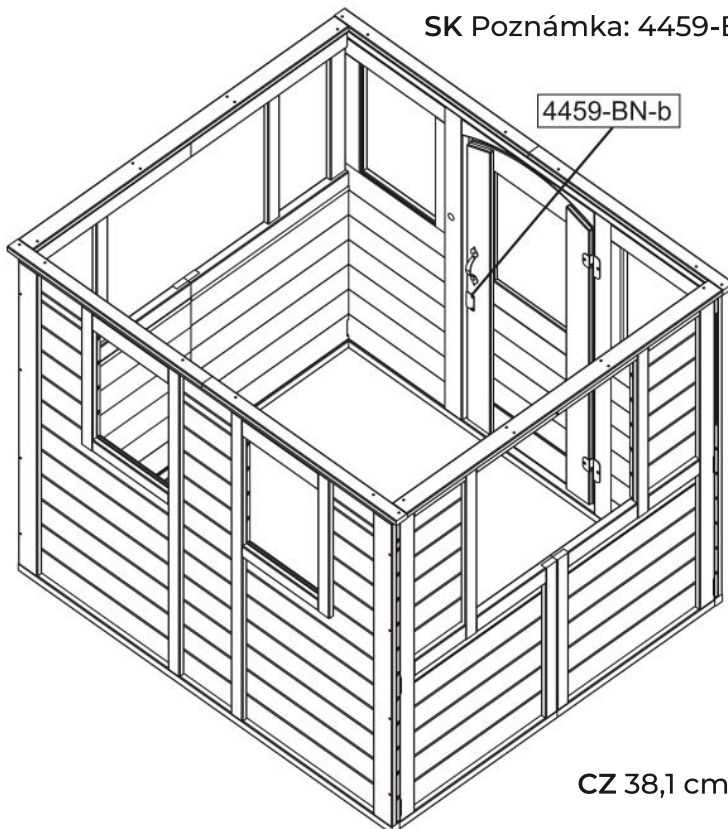
7

CZ Poznámka: 4459-BN-b zarovnáno s hranou dveří.

SK Poznámka: 4459-BN-b zarovnané s hranou dverí.

1 x 4459-BN-b

2 x F

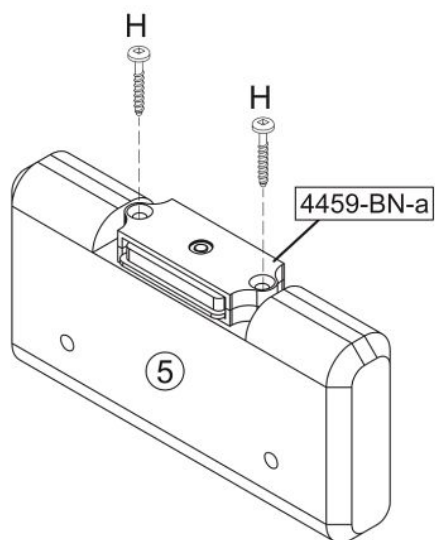


CZ 38,1 cm od prahu.

SK 38,1 cm od prahu.

Krok

8



1 x ⑤

1 x 4459-BN-a

2 x H

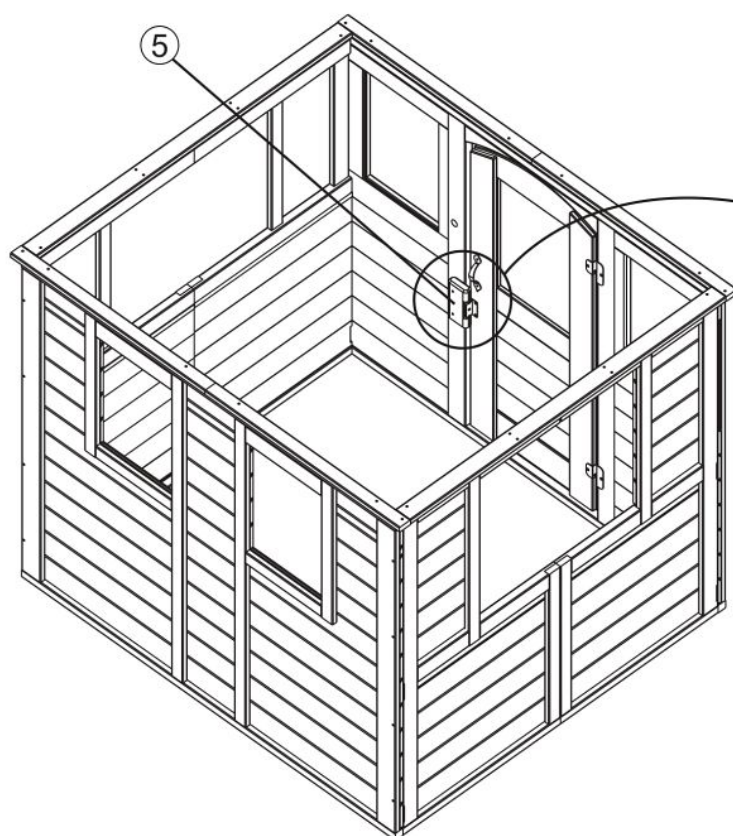
**CZ Důležité:** Použijte šroubovák a dejte pozor, abyste šrouby neутáhli až moc.

**SK Dôležité:** Použite skrutkovač a dajte pozor, aby ste skrutky ne-utiahli až príliš.

2 x C

Krok

9



4459-BN-b

4459-BN-a

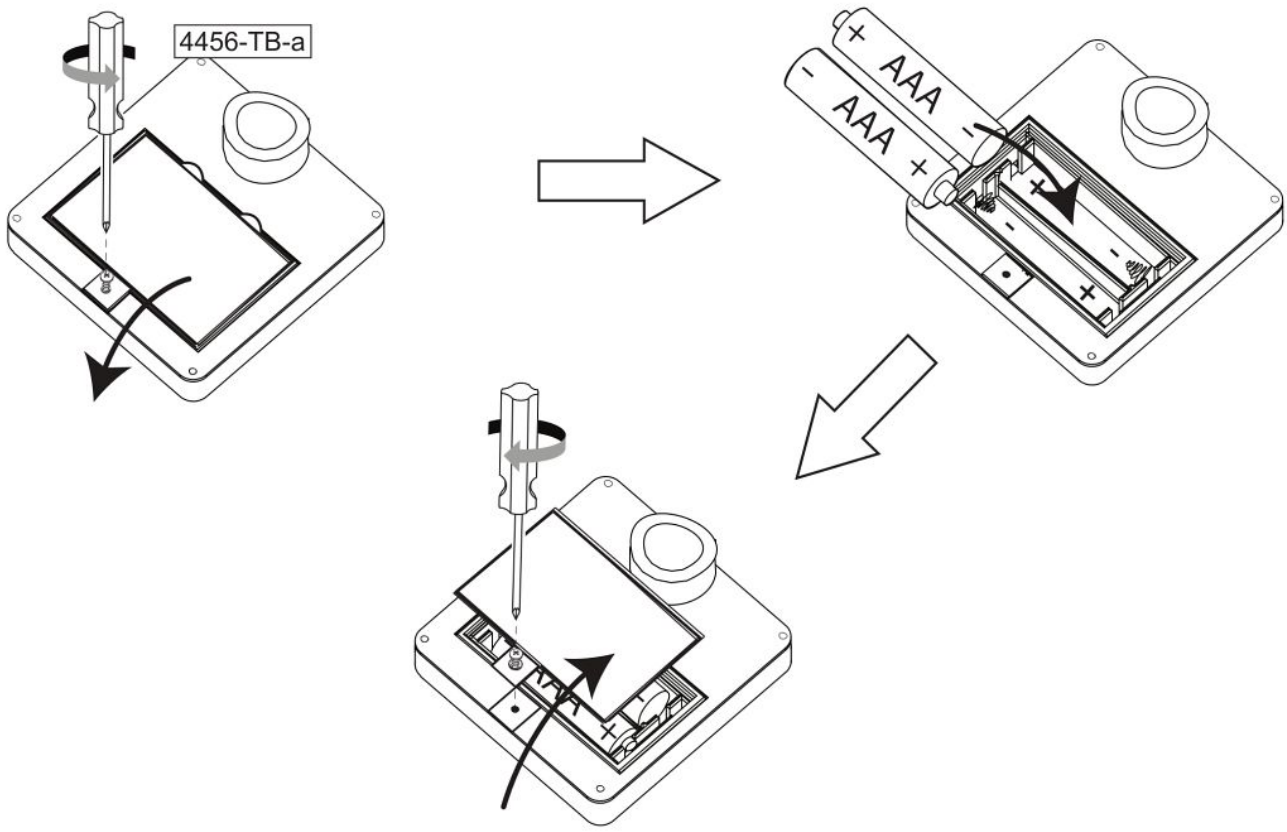
**CZ Poznámka:** Pro montáž zavřete dveře a 4459-BN-a svisle vycentrujte na 4459-BN-b.

**SK Poznámka:** Pre montáž zavorte dvere a 4459-BN-a zvisle vycentrujte na 4459-BN-b.

1 x 4456-TB-a

Krok

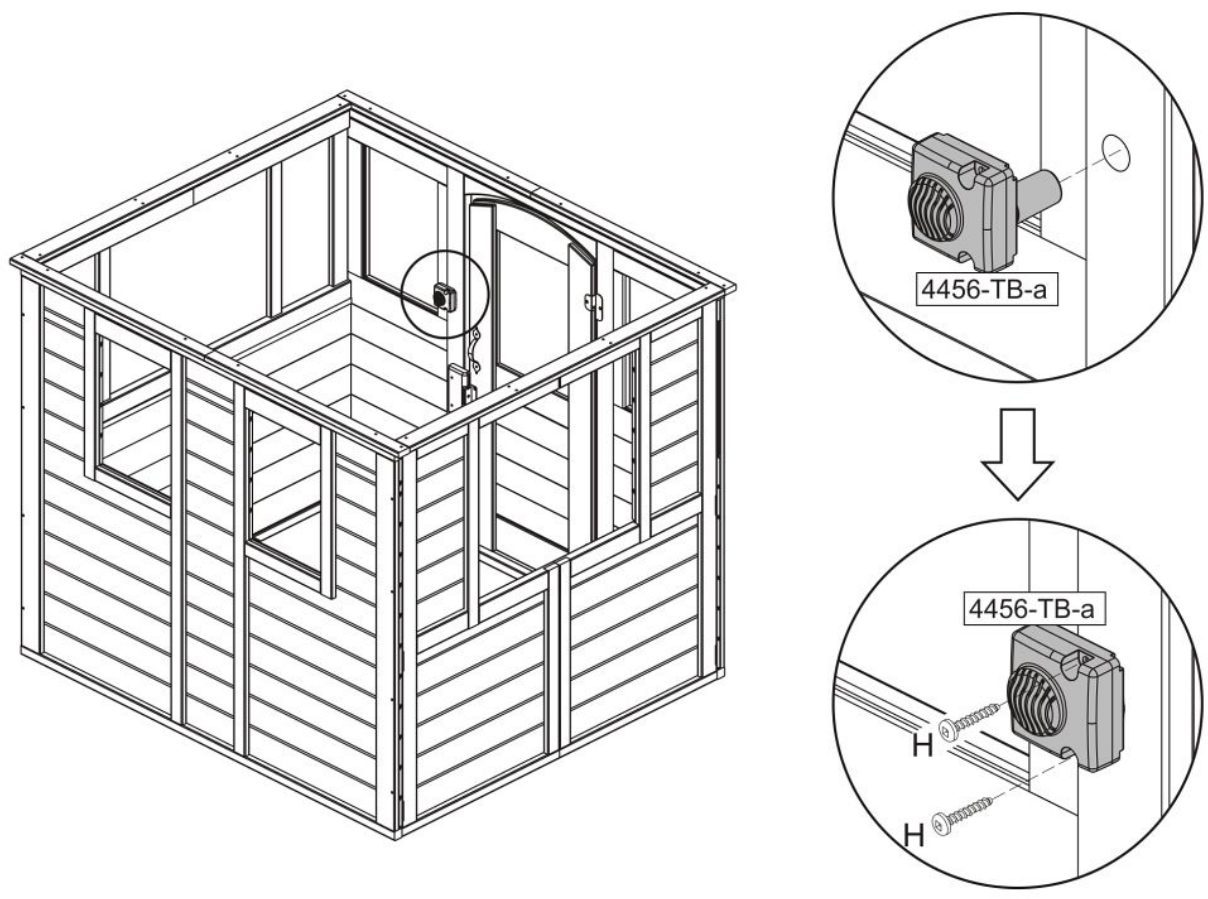
10



2 x H

Krok

11

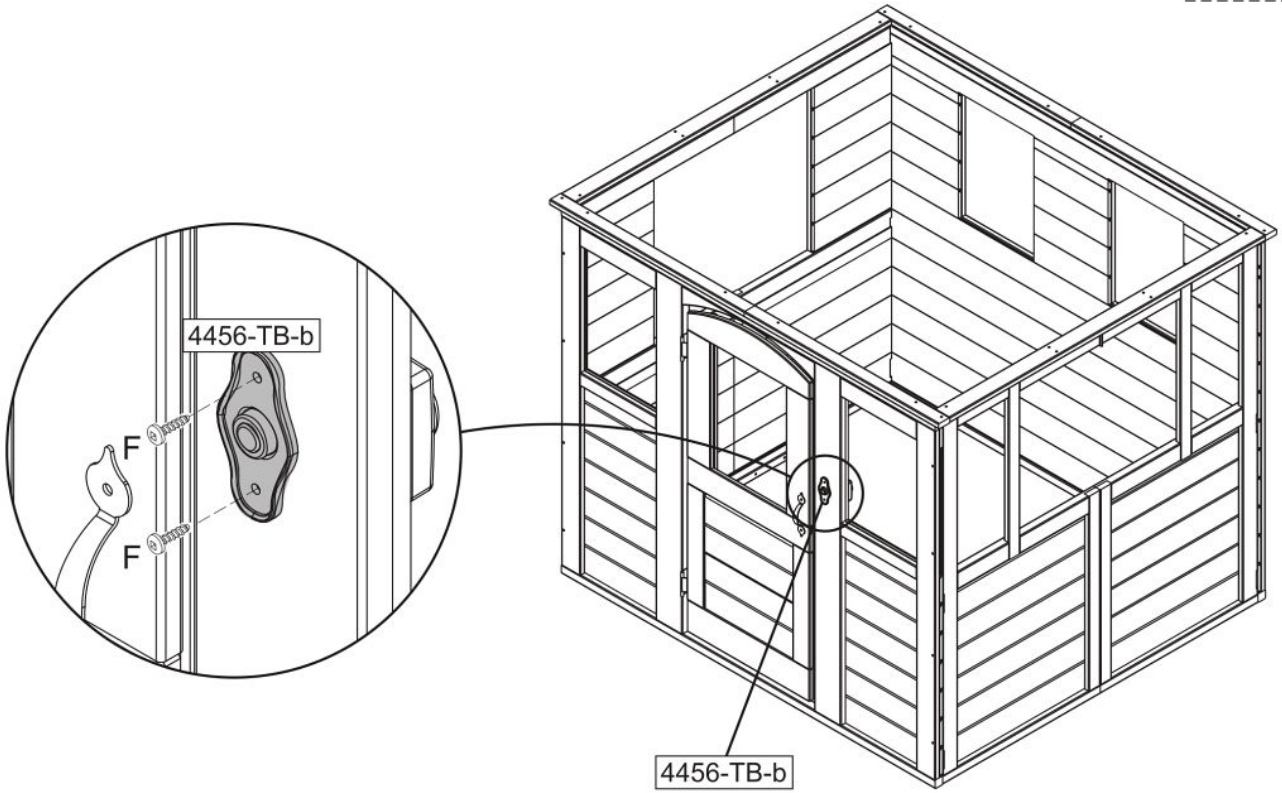


1 x 4456-TB-b

2 x F

Krok

12

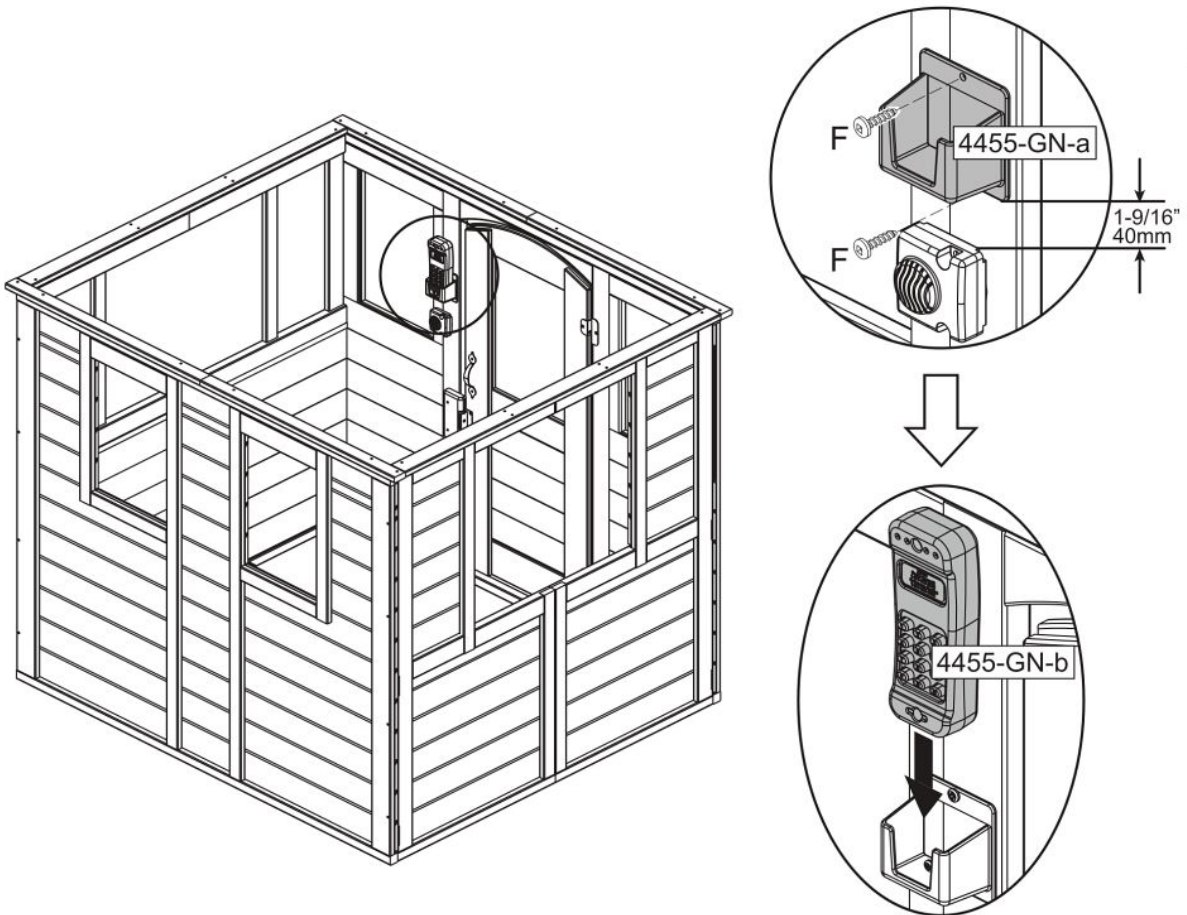


1 x 4455-GN

2 x F

Krok

13

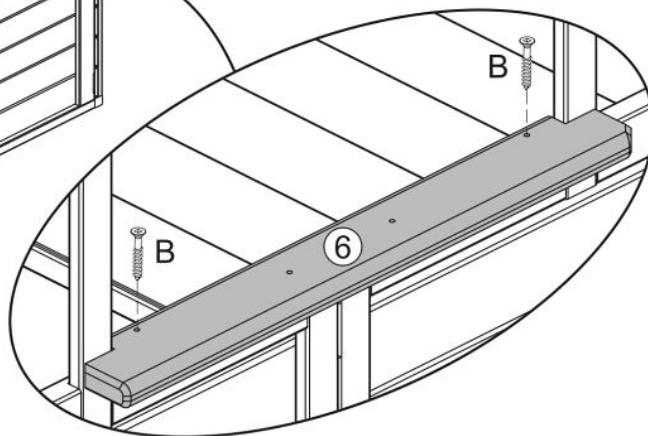
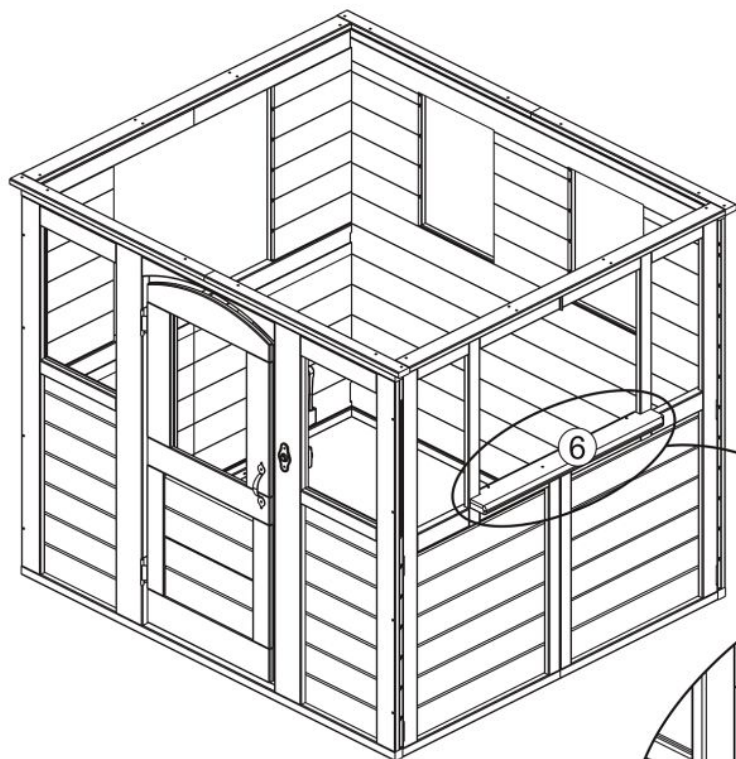


1 x ⑥

2 x B

Krok

14

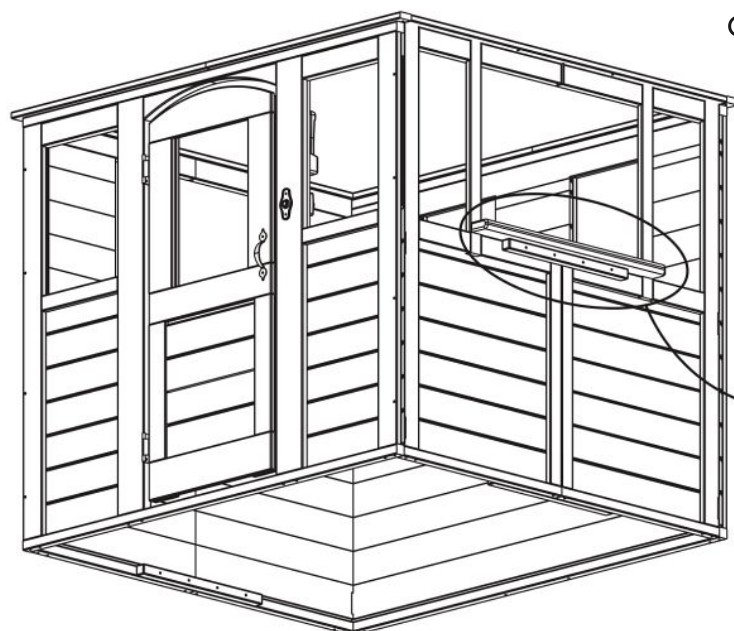


1 x ④

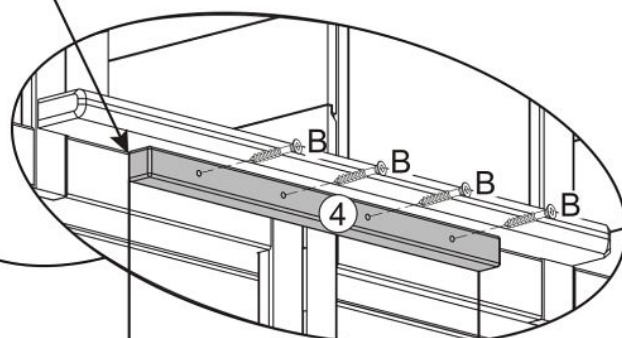
4 x B

Krok

15



Okraj

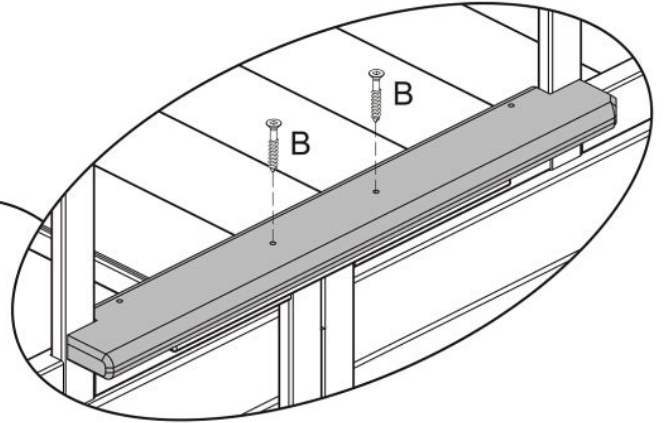
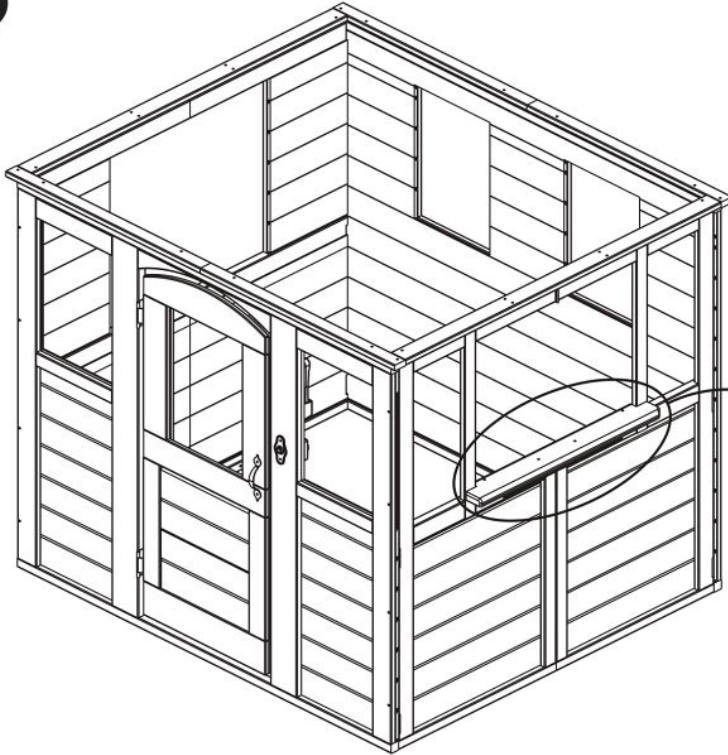


Vycentrováno/Vycentrované

2 x B

Krok

16

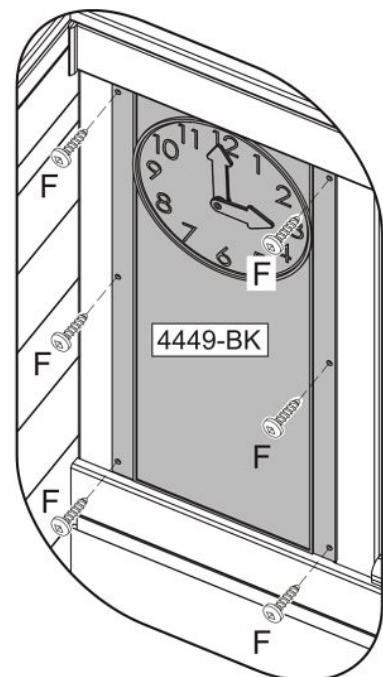
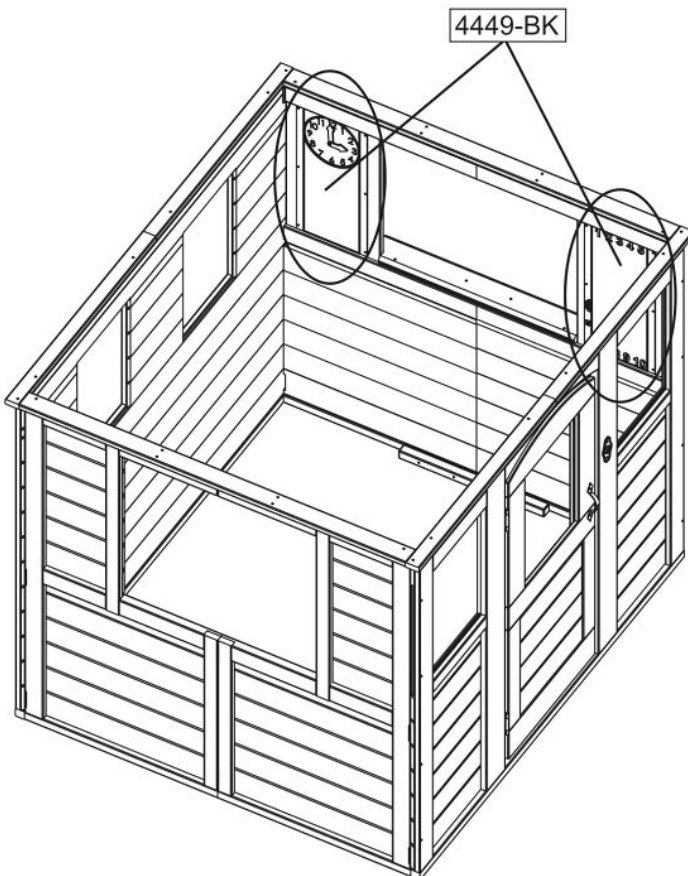


2 x 4449-BK

12 x F

Krok

17



Krok

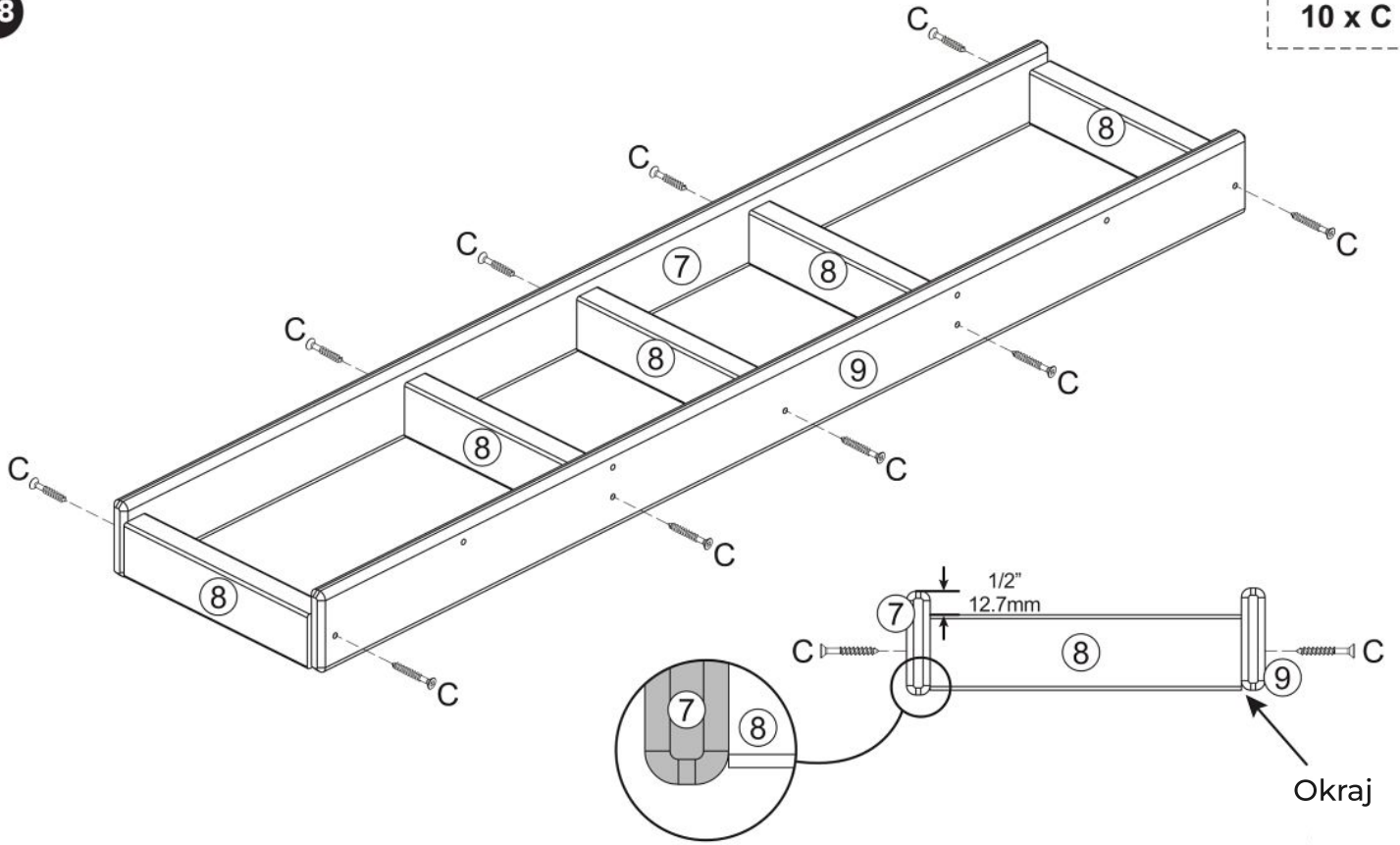
18

1 x 7

5 x 8

1 x 9

10 x C



Krok

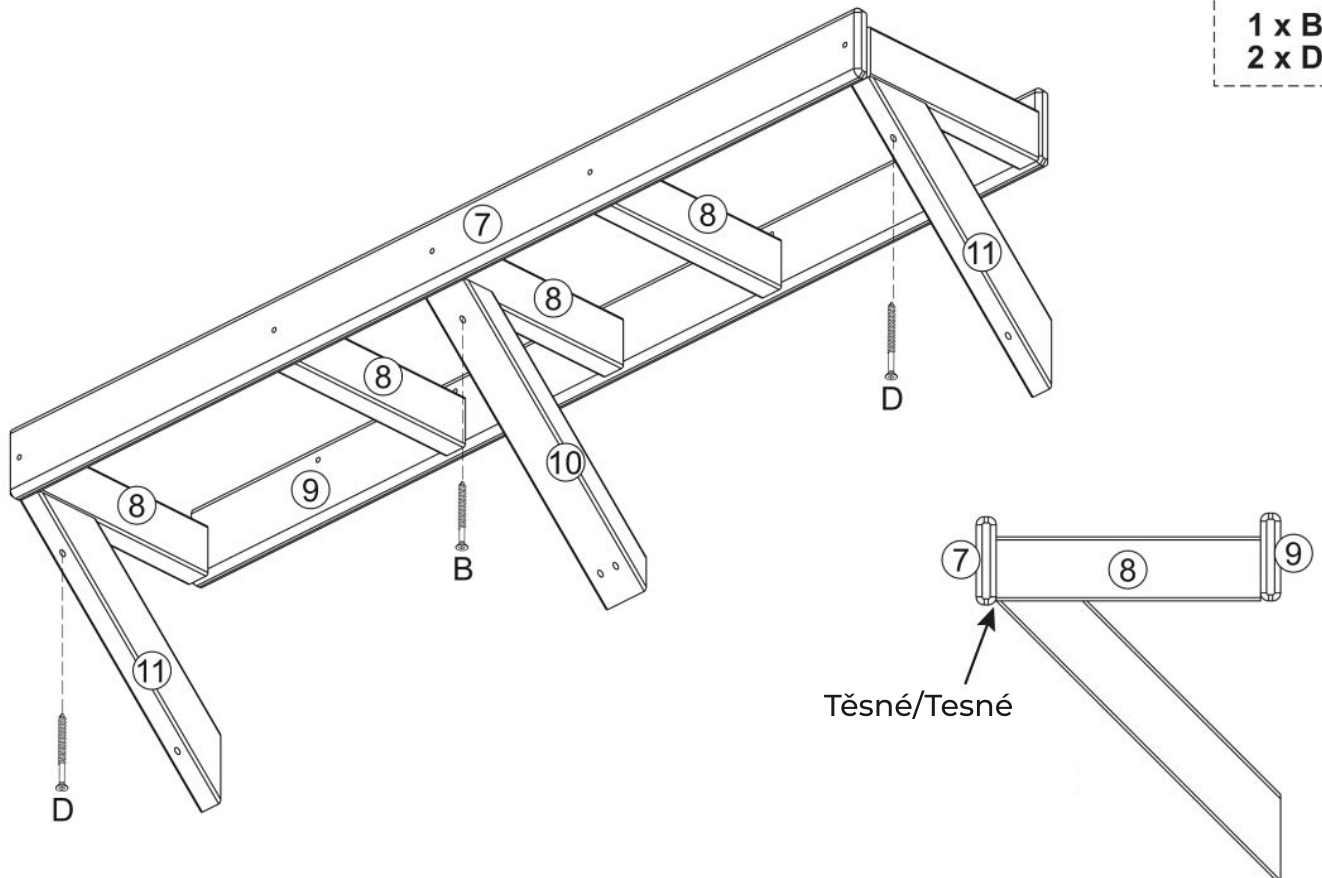
19

1 x 10

2 x 11

1 x B

2 x D

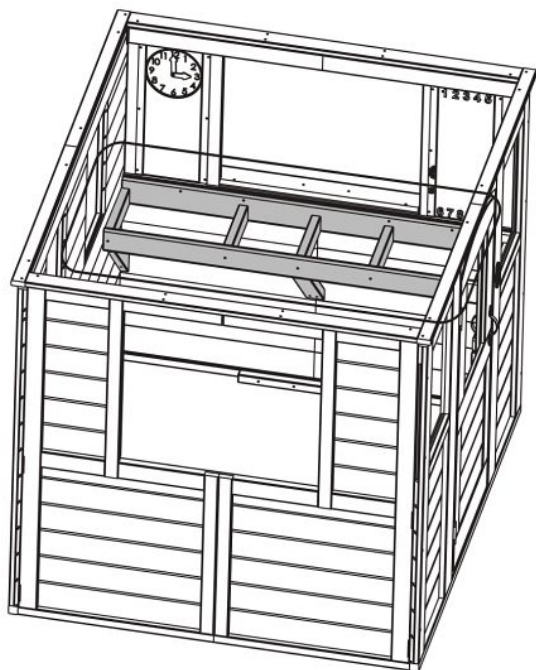
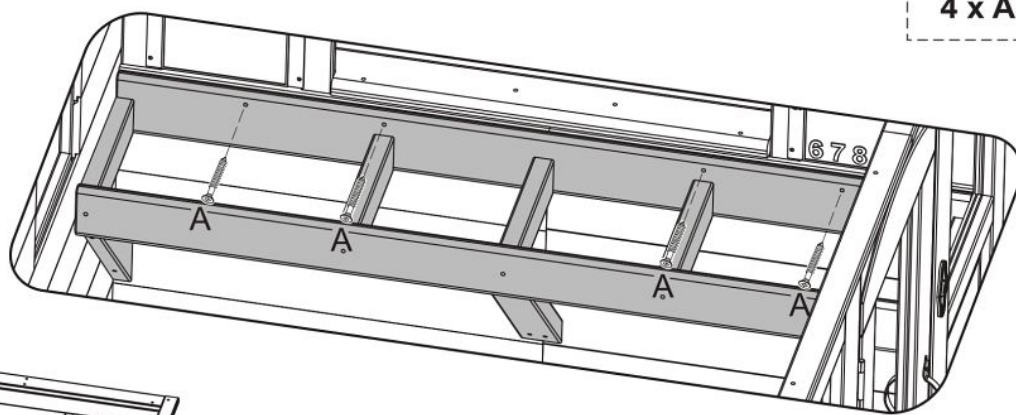


4 x A



Krok

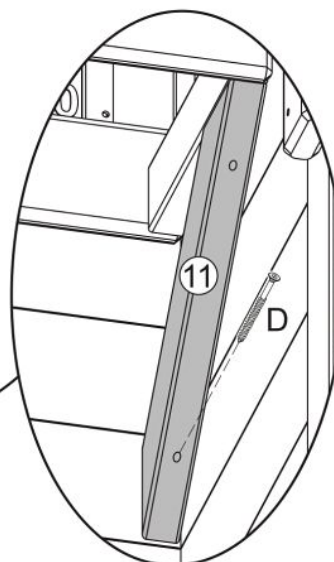
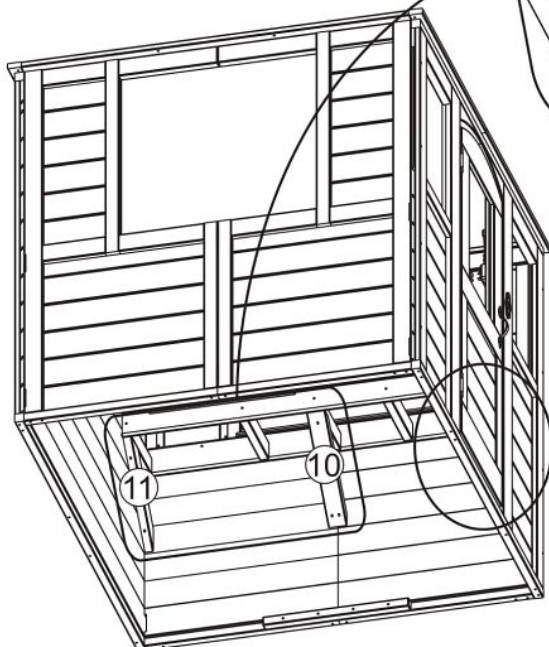
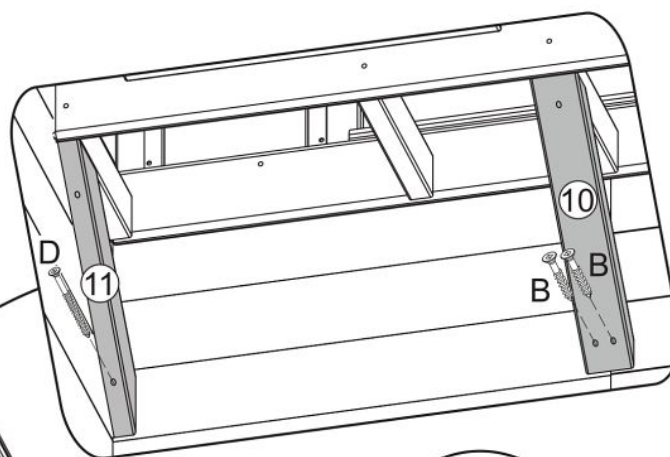
20



2 x B  
2 x D

Krok

21



Krok

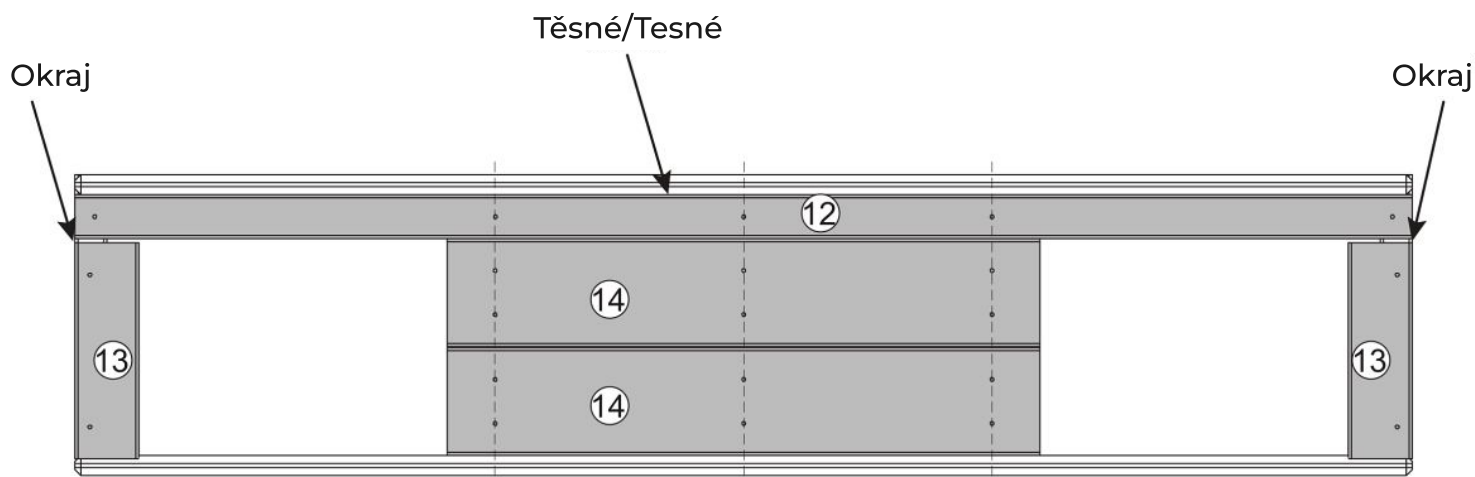
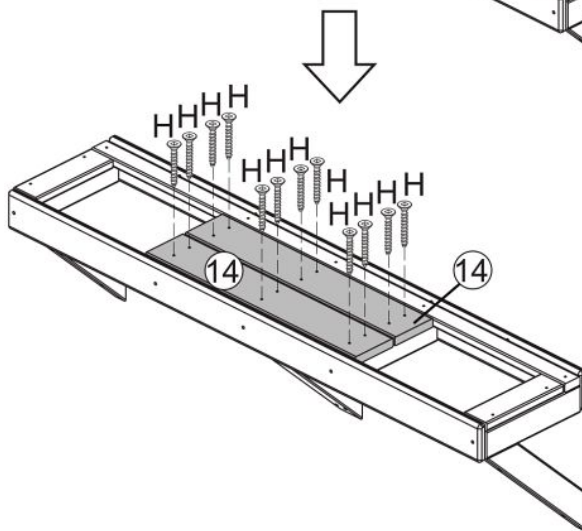
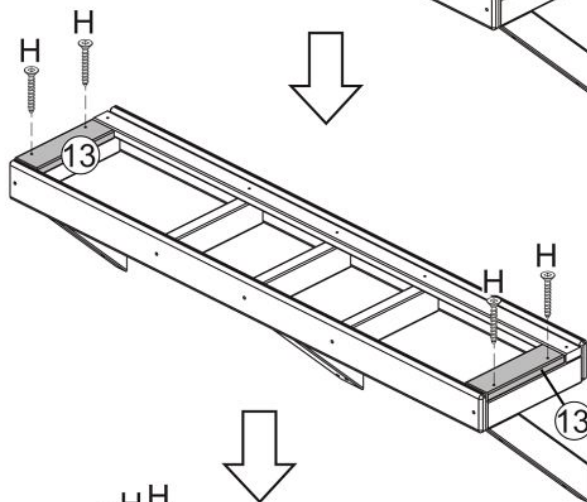
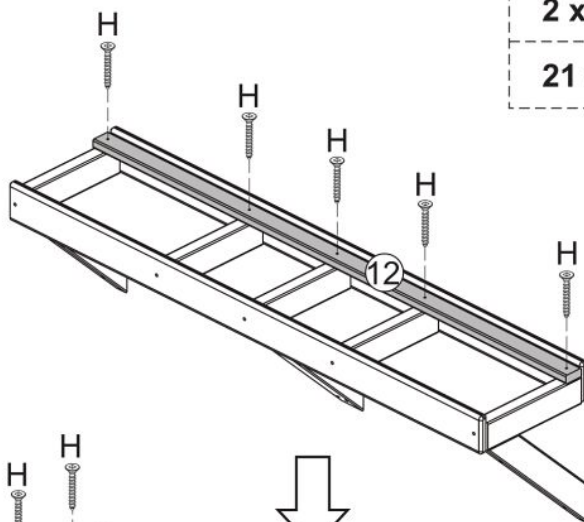
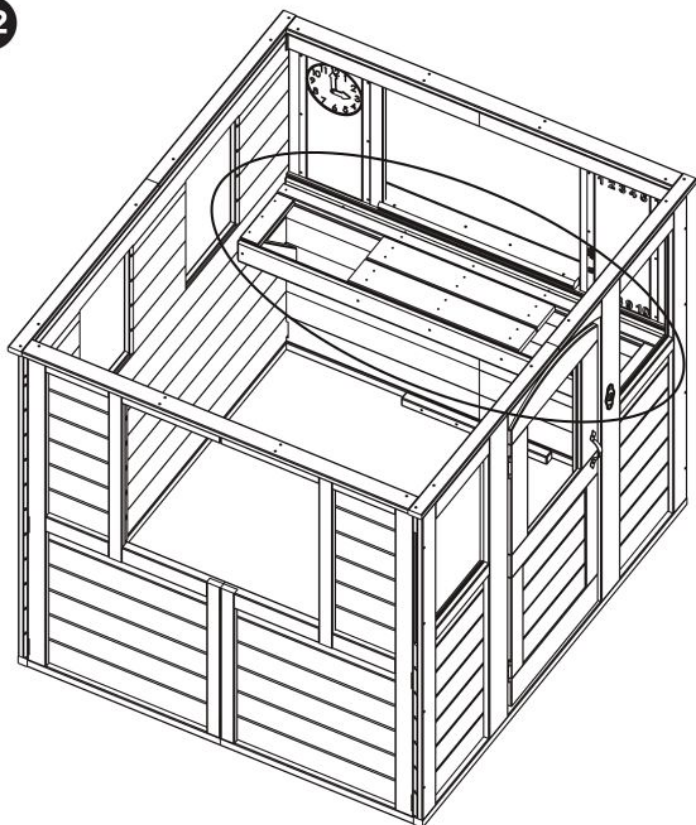
22

1 x 12

2 x 13

2 x 14

21 x H



Krok

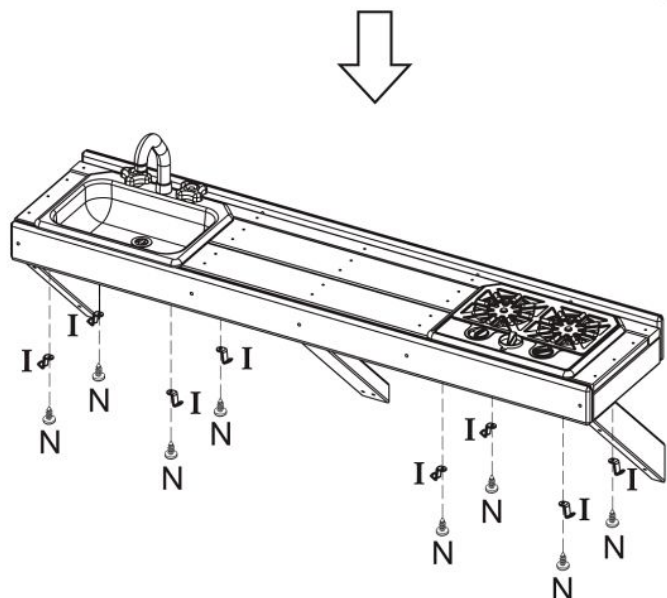
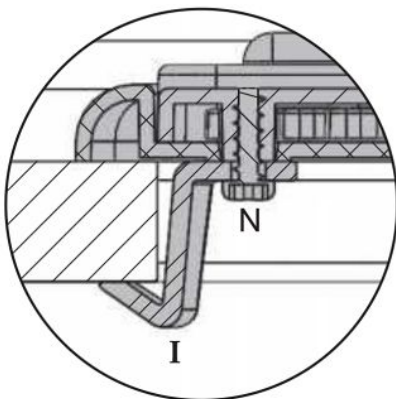
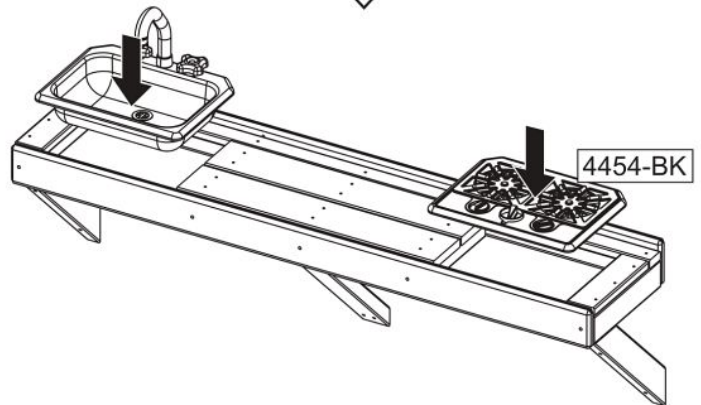
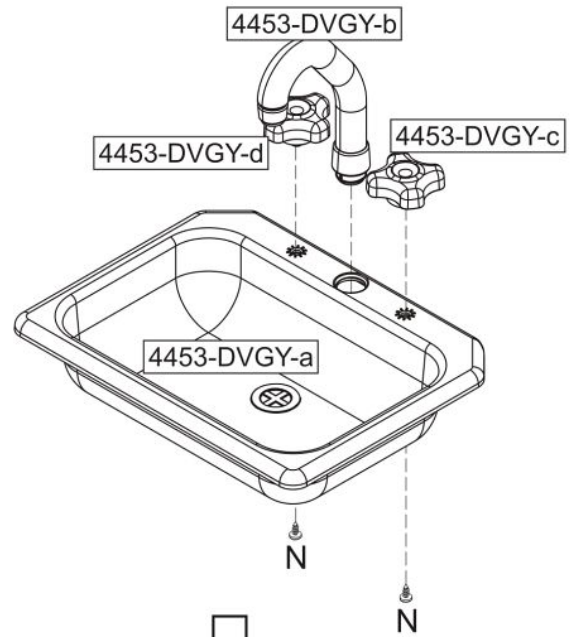
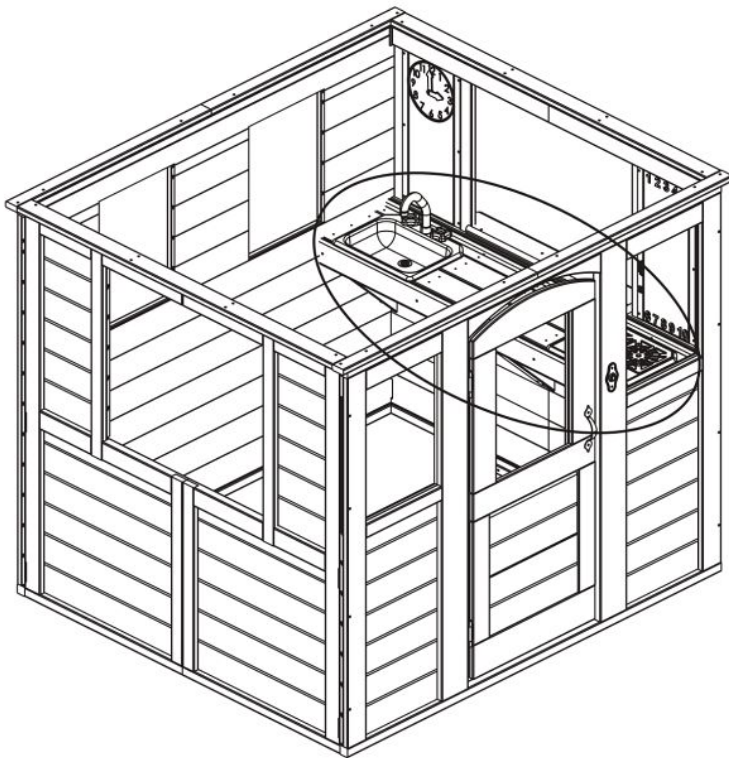
23

1 x 4453-DVGY

1 x 4454-BK

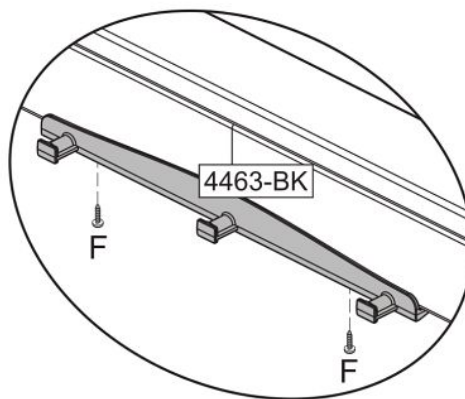
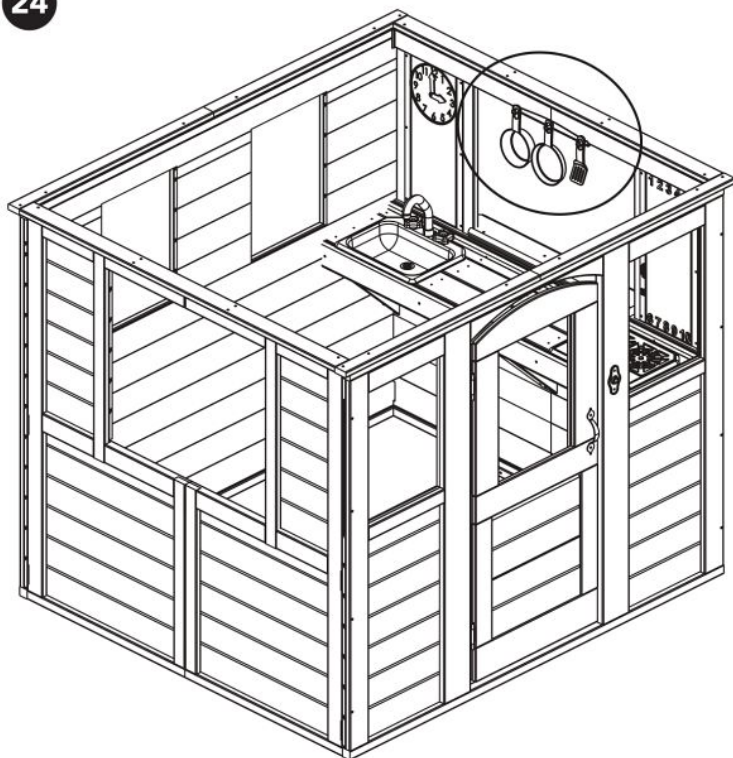
8 x I

10 x N



Krok

24



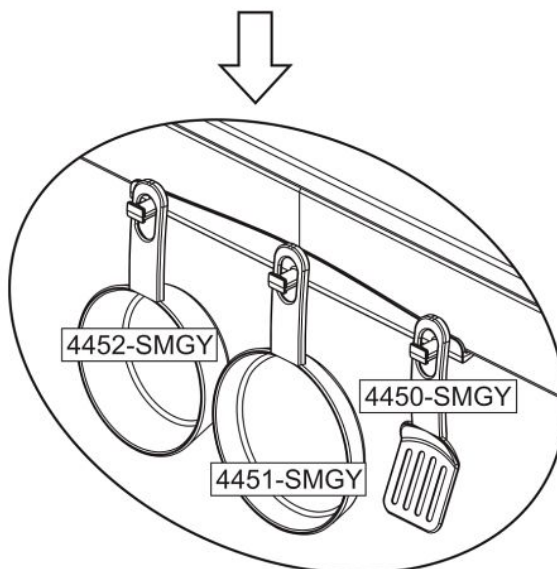
1 x 4463-BK

1 x 4452-SMGY

1 x 4451-SMGY

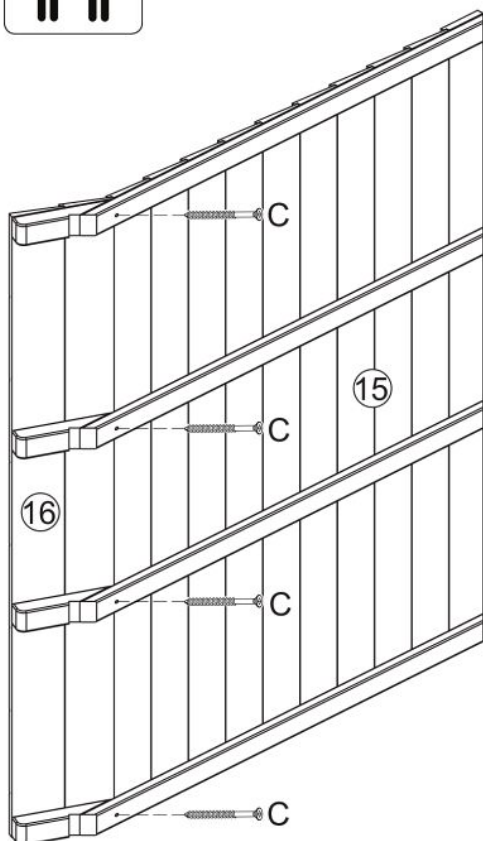
1 x 4450-SMGY

2 x F



Krok

25



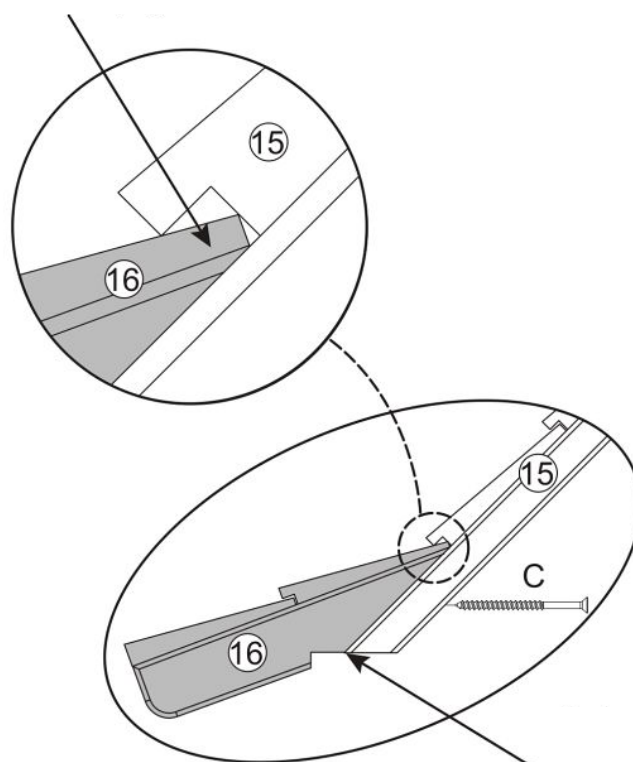
CZ Zasuňte pod horní část střešní desky.

SK Zasuňte pod hornú časť strešnej dosky.

1 x 15

1 x 16

4 x C



Okraj



Krok  
**26**

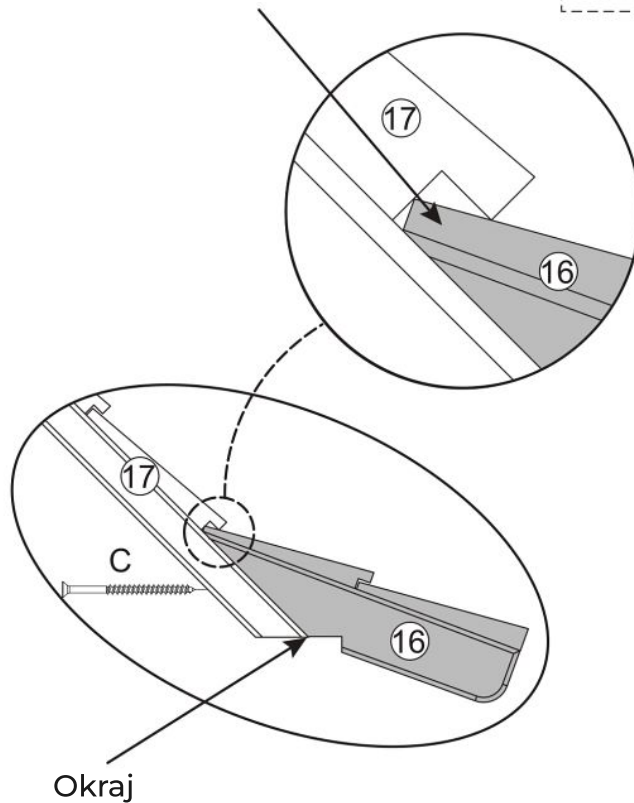
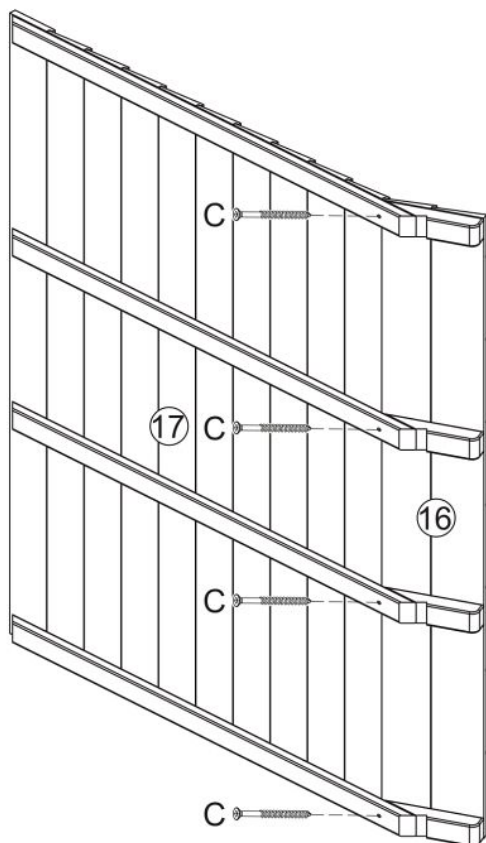
CZ Zasuňte pod horní část střešní desky.

SK Zasuňte pod hornú časť strešnej dosky.

1 x 16

1 x 17

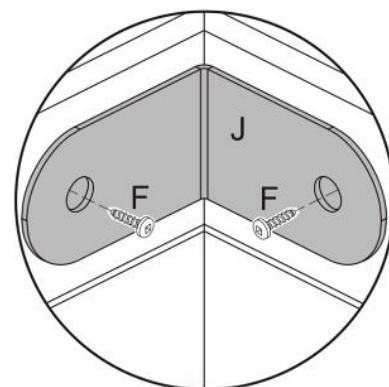
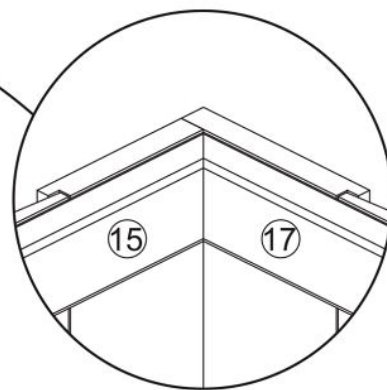
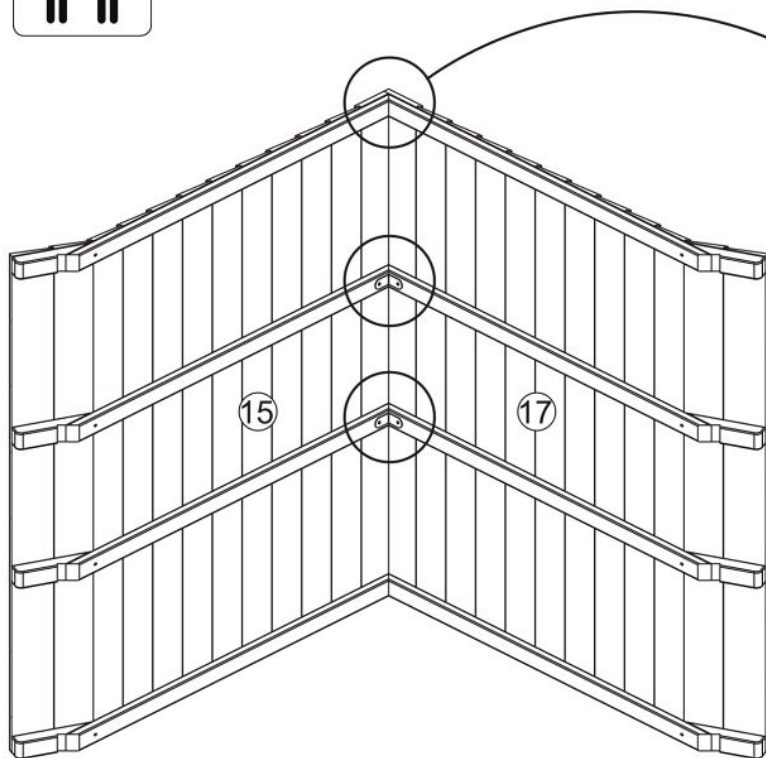
4 x C



Krok  
**27**

2 x J

4 x F



Vycentrováno/Vycentrované

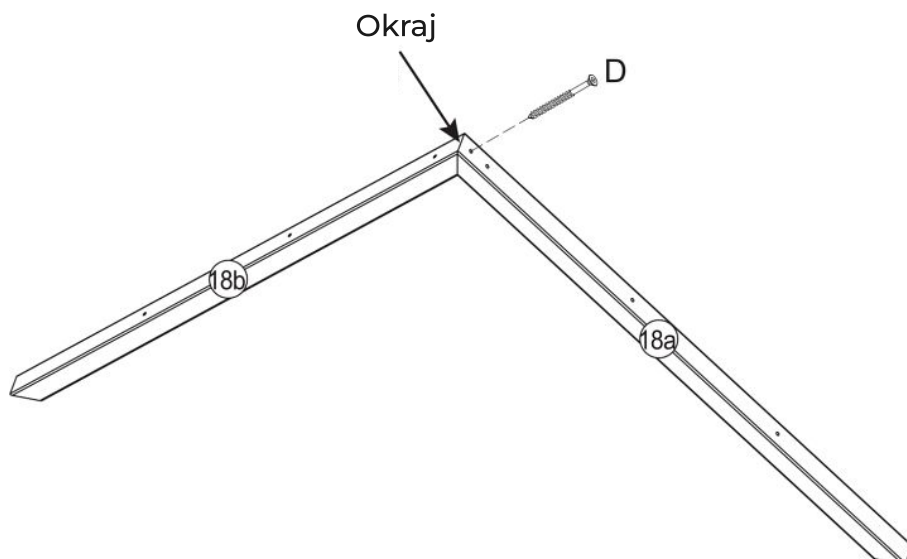
2 x 18a

2 x 18b

2 x D

Krok

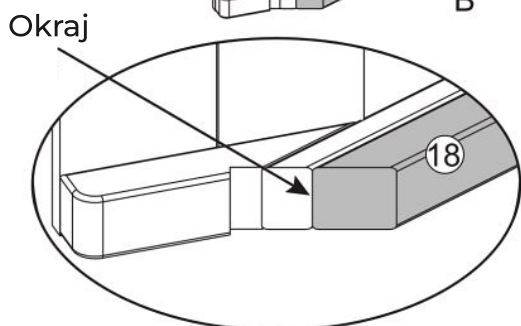
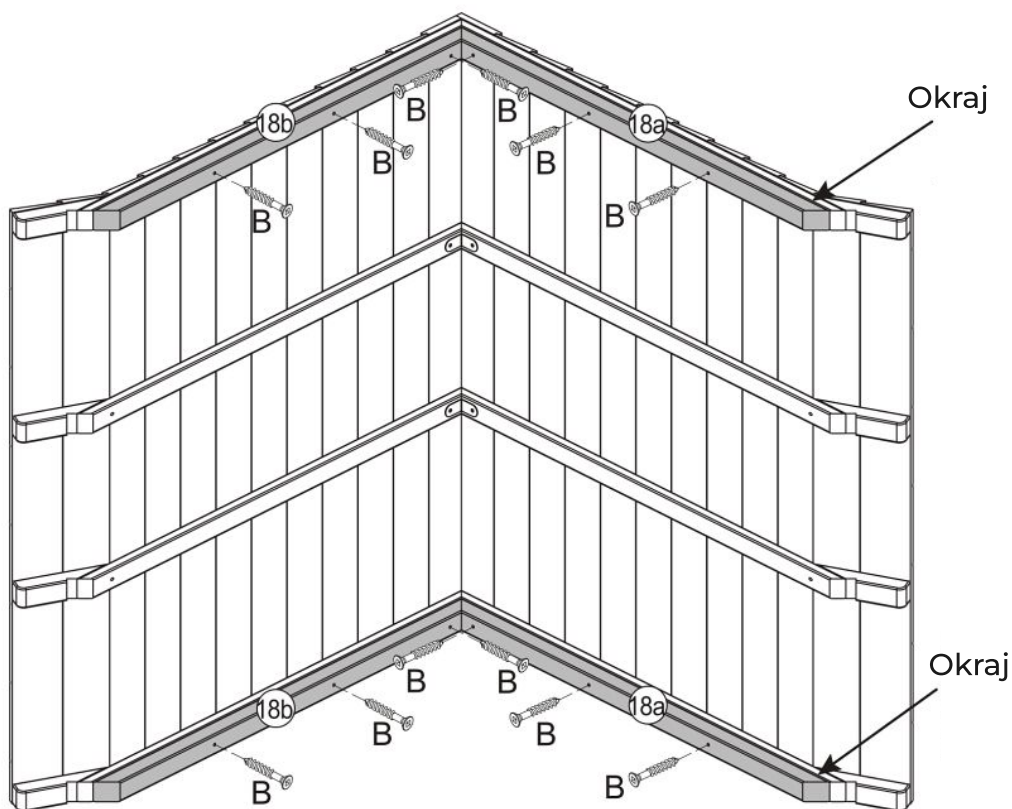
28 x 2



12 x B

Krok

29



**CZ Důležité:** Ujistěte se, že je spodní strana trámů v jedné rovině s (18) stranami střechy, jinak by v dalších krocích mohly nastat problémy.

**SK Dôležité:** Uistite sa, že je spodná strana trámov v jednej rovine s (18) stranami strechy, inak by v ďalších krokoch mohli nastat problémy.

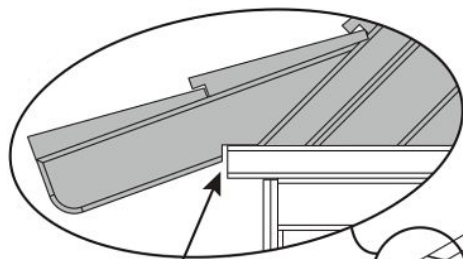


**CZ** Než budete pokračovat v tomto kroku, zkontrolujte, zda jsou součásti navzájem v pravém úhlu.

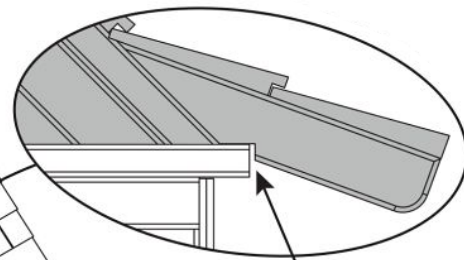
**SK** Než budete pokračovať v tomto kroku, skontrolujte, či sú súčasti navzájom v pravom uhle.

Krok

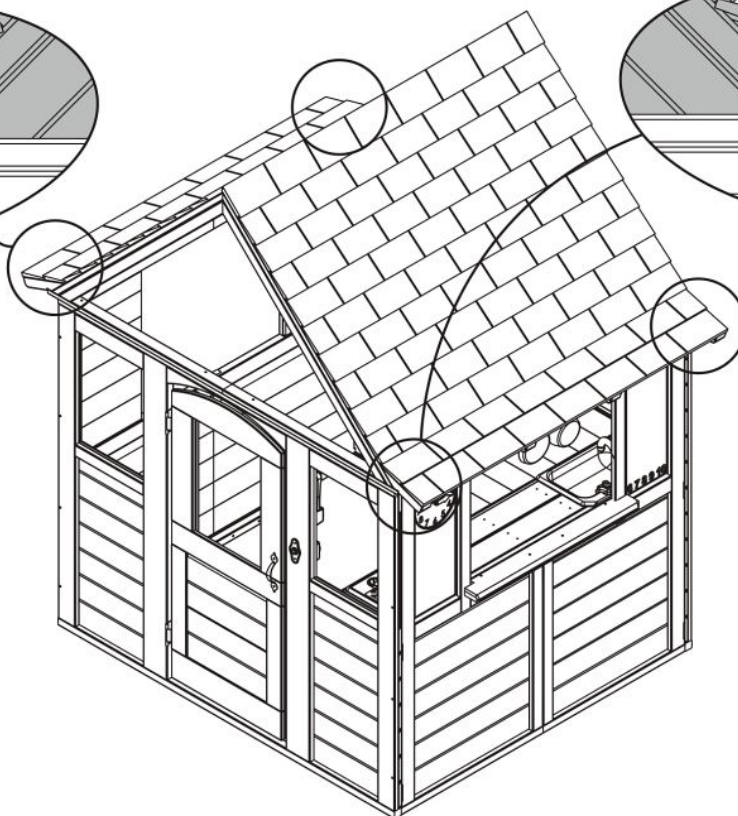
30



Těsné/Tesné



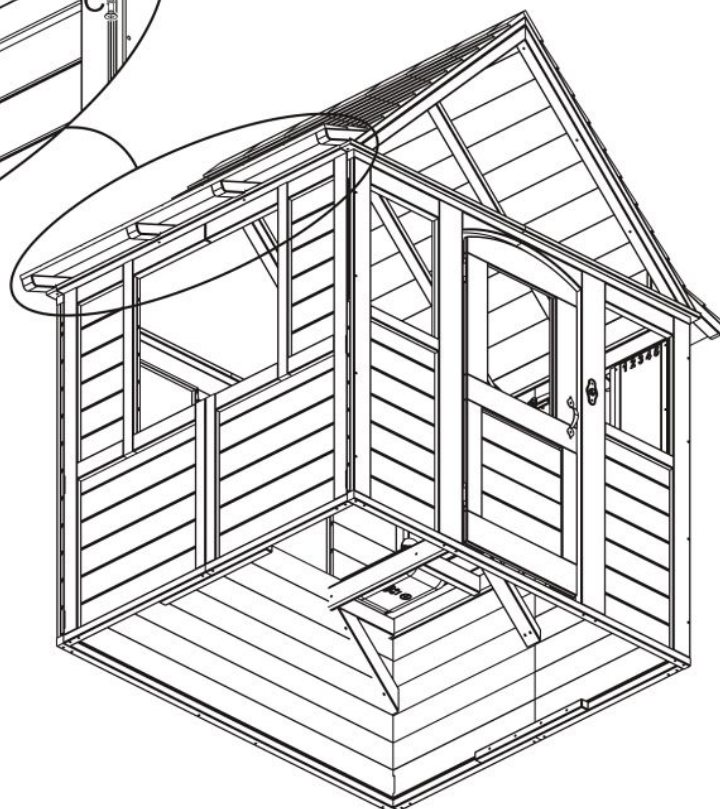
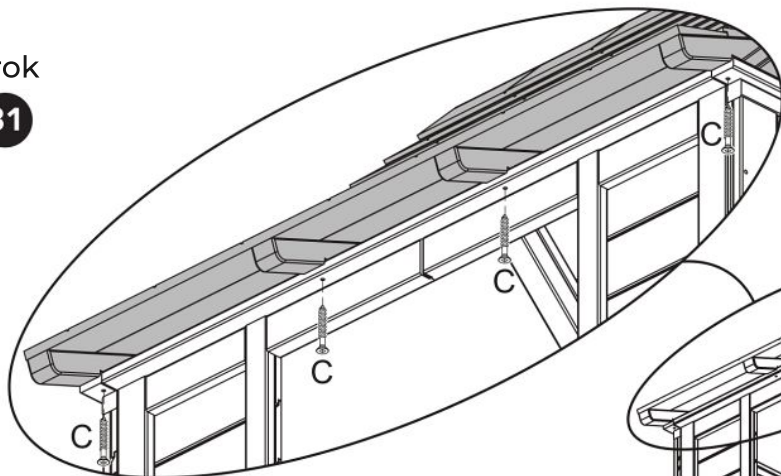
Těsné/Tesné



4 x C

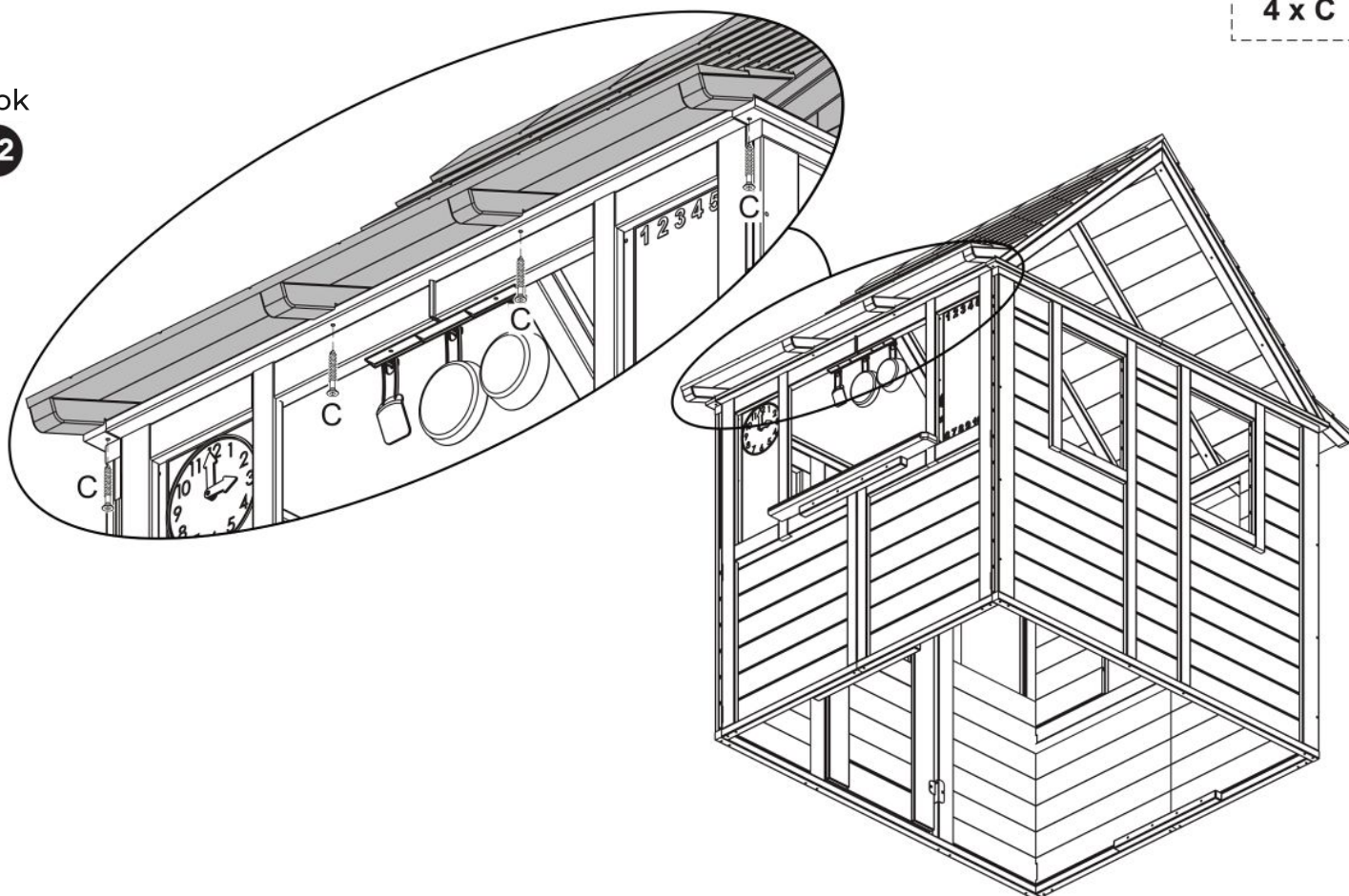
Krok

31



Krok

32



CZ Důležité! Pohled zevnitř.

SK Důležité! Pohľad zvnútra.

Krok

33



1 x 19

2 x 20

2 x 21

2 x 22

1 x 23

1 x 24

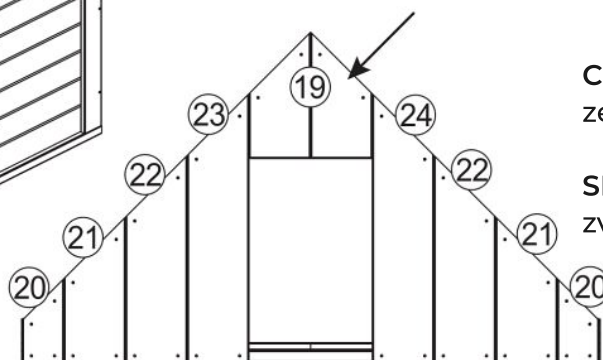
36 x A

CZ Začněte sestavovat zde a pokračujte dolů.

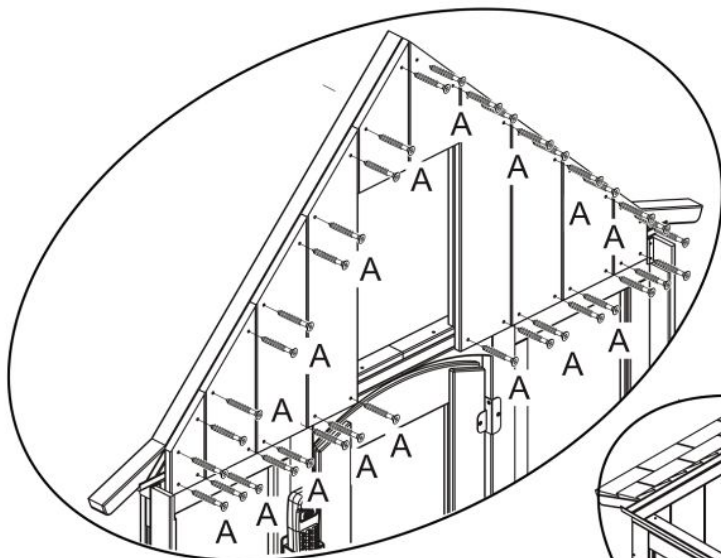
SK Začnite zostavovať tu a pokračujte dole.

CZ Důležité! Pohled zevnitř.

SK Důležité! Pohľad zvnútra.



Krok  
**34**



CZ Důležité! Pohled zevnitř.

SK Důležité! Pohľad zvnútra.

- 1 x 19
- 2 x 20
- 2 x 21
- 2 x 22
- 1 x 23
- 1 x 24

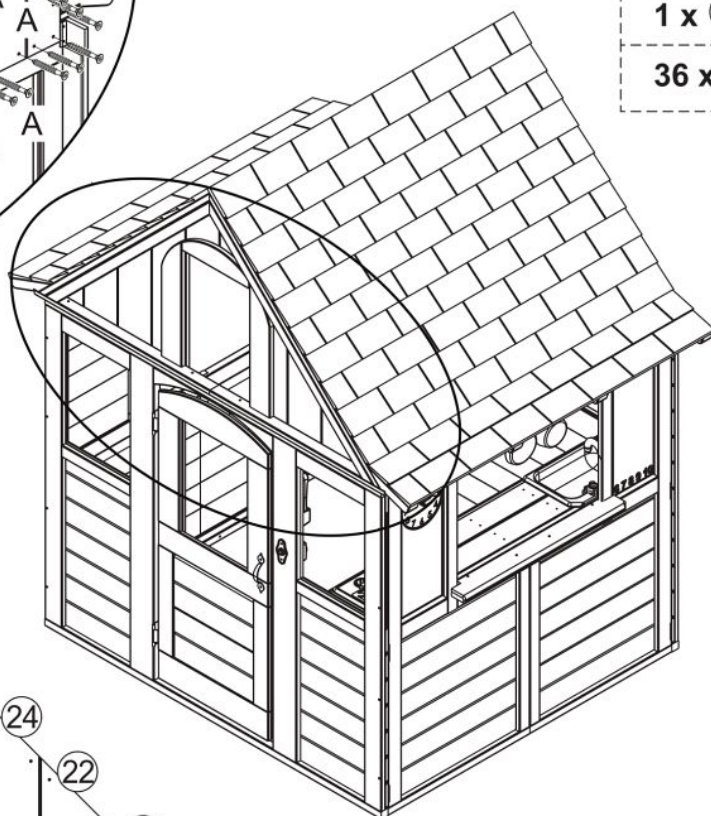
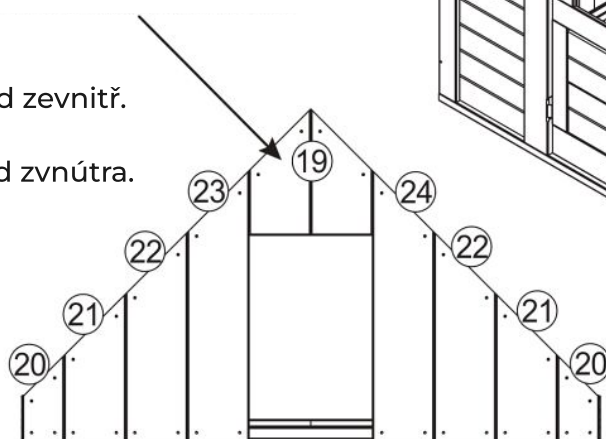
36 x A

CZ Začněte sestavovat zde a pokračujte dolů.

SK Začnite zostavovať tu a pokračujte dole.

CZ Důležité! Pohled zevnitř.

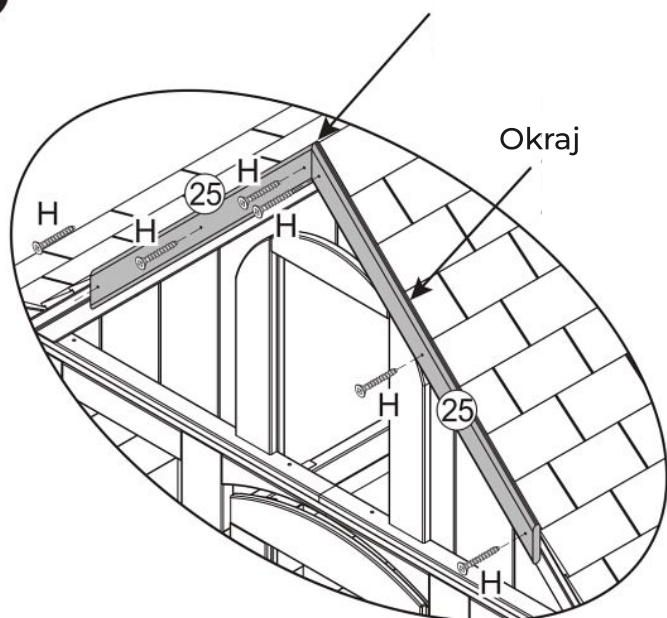
SK Důležité! Pohľad zvnútra.



Krok  
**35**

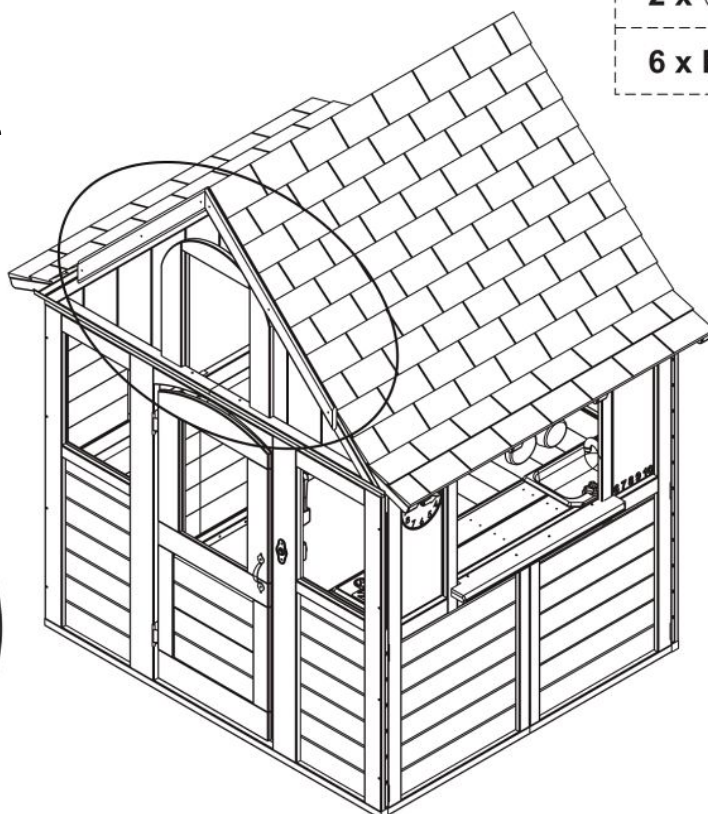
Vycentrováno/Vycentrované

Okraj



2 x 25

6 x H

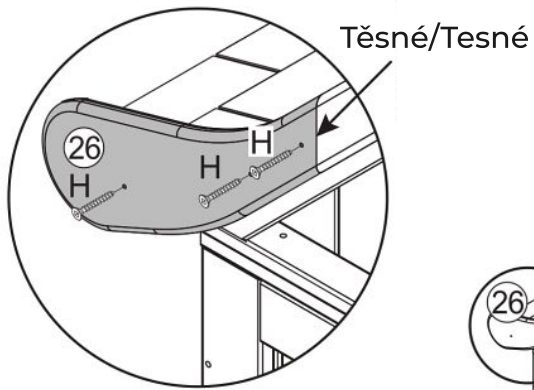


2 x 26

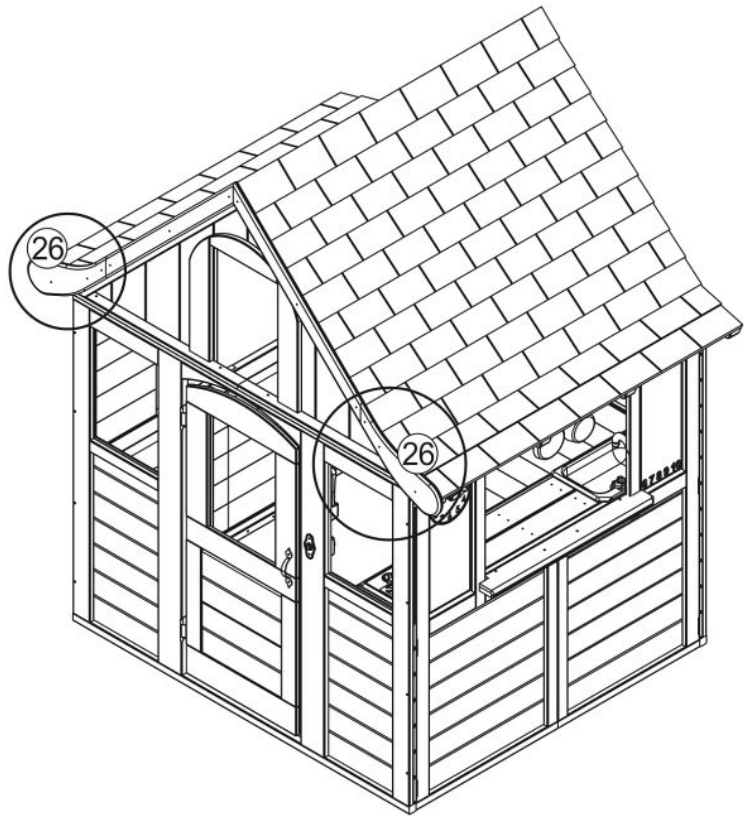
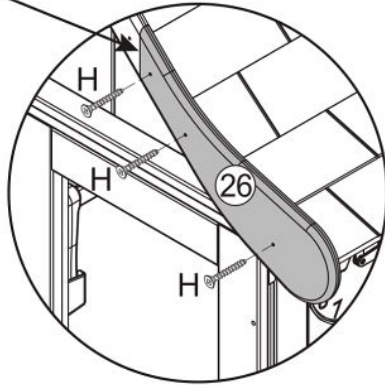
6 x H

Krok

36



Těsné/Tesné

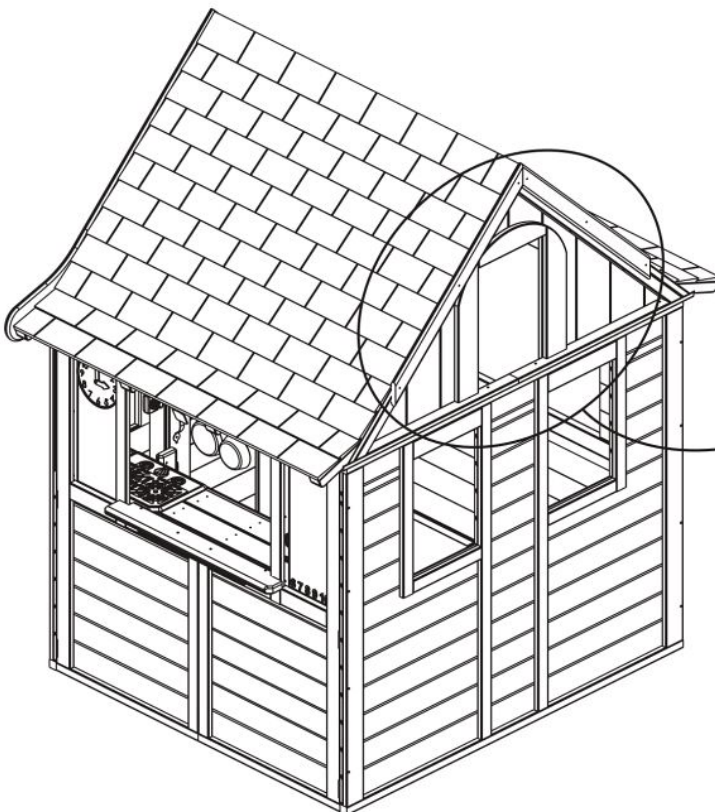


2 x 25

6 x H

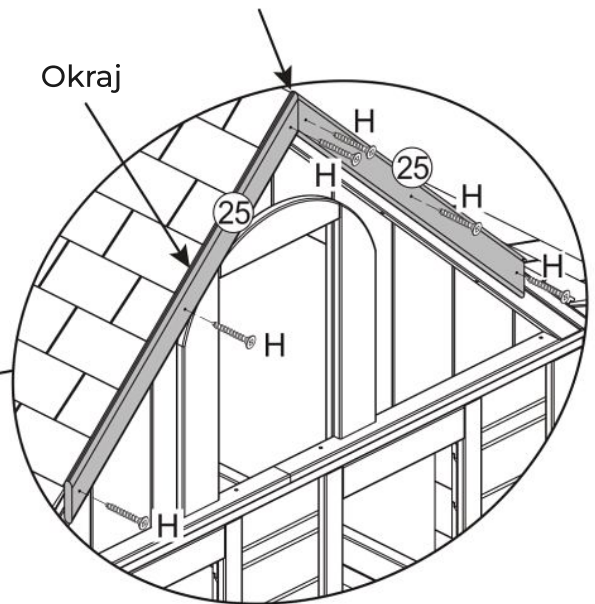
Krok

37



Vycentrováno/Vycentrované

Okraj

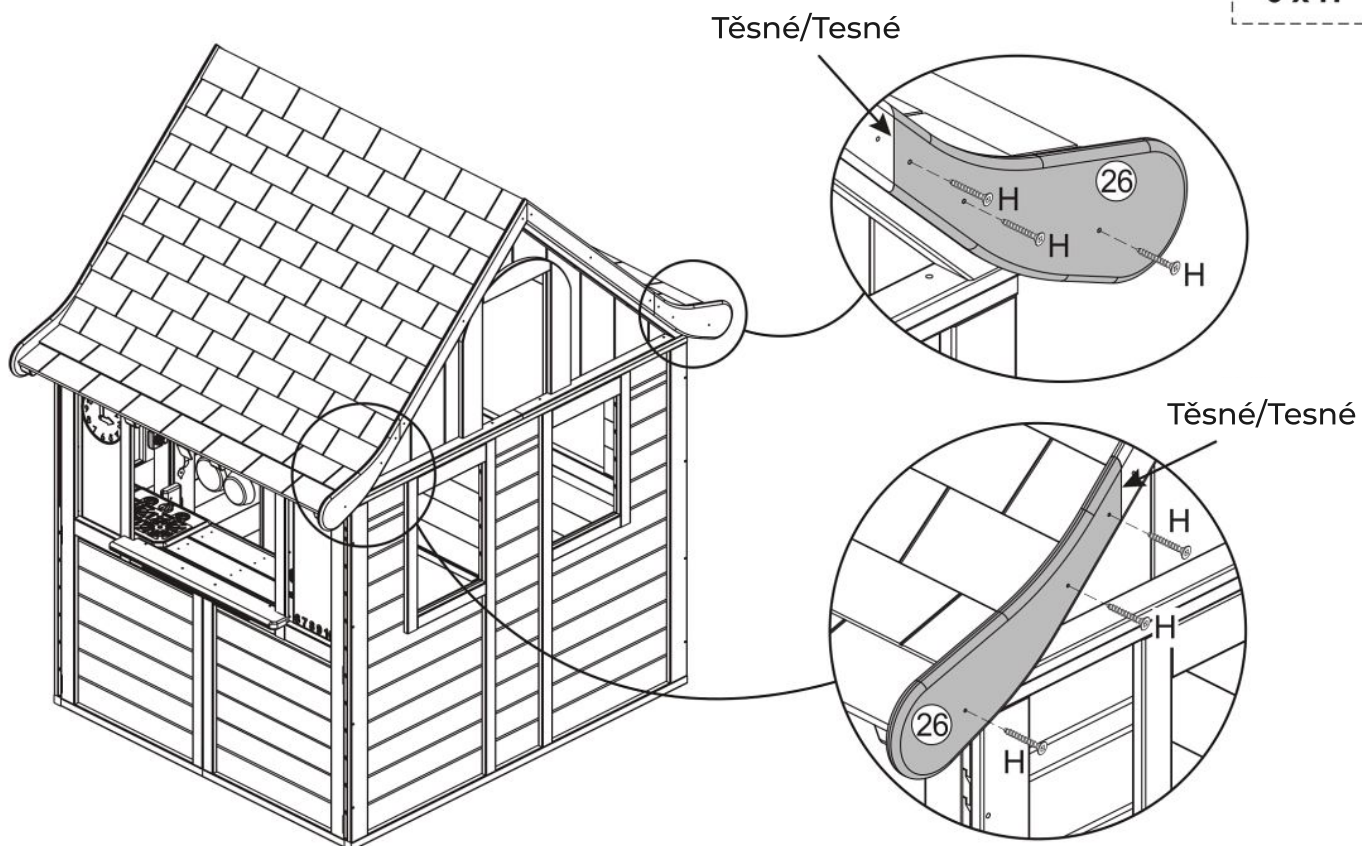


2 x 26

6 x H

Krok

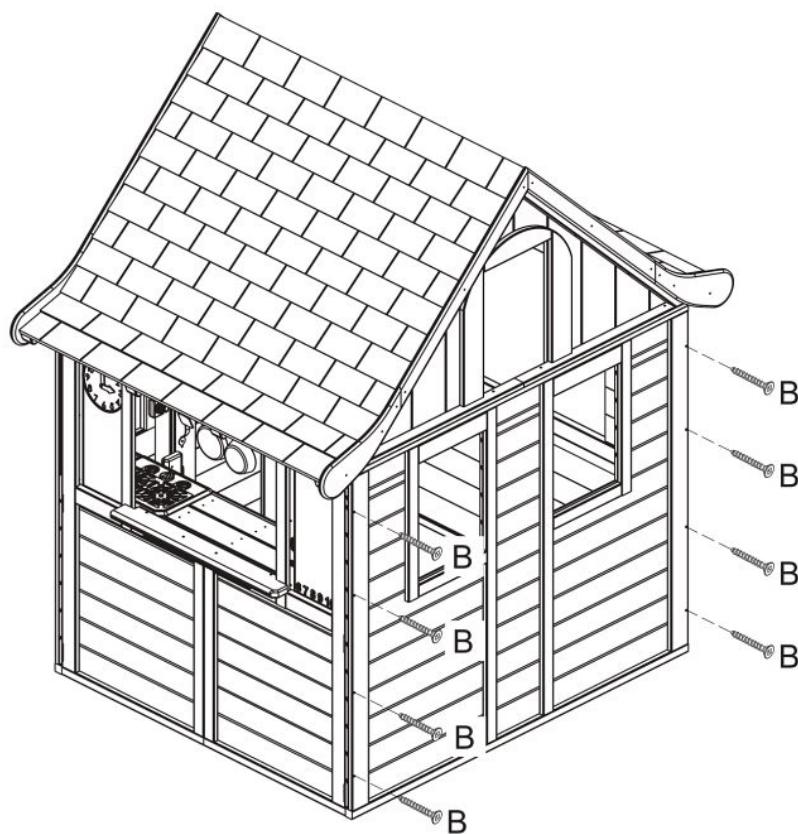
38



8 x B

Krok

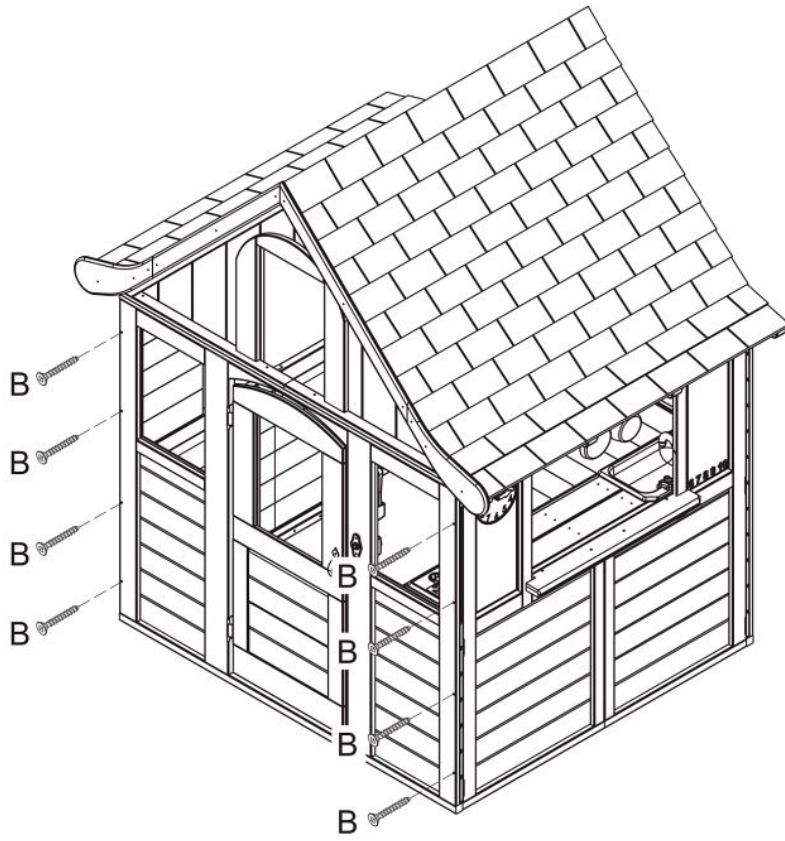
39



8 x B

Krok

40

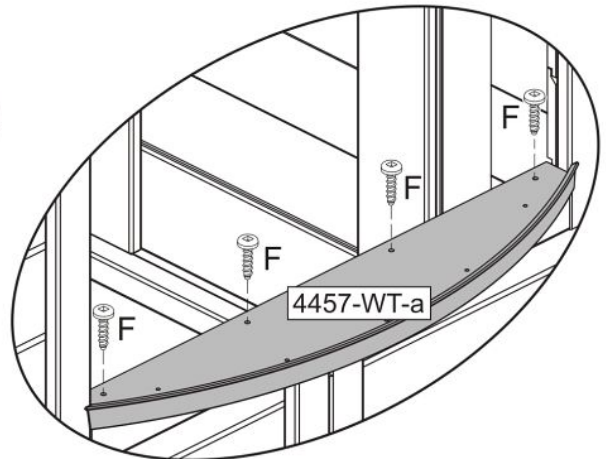
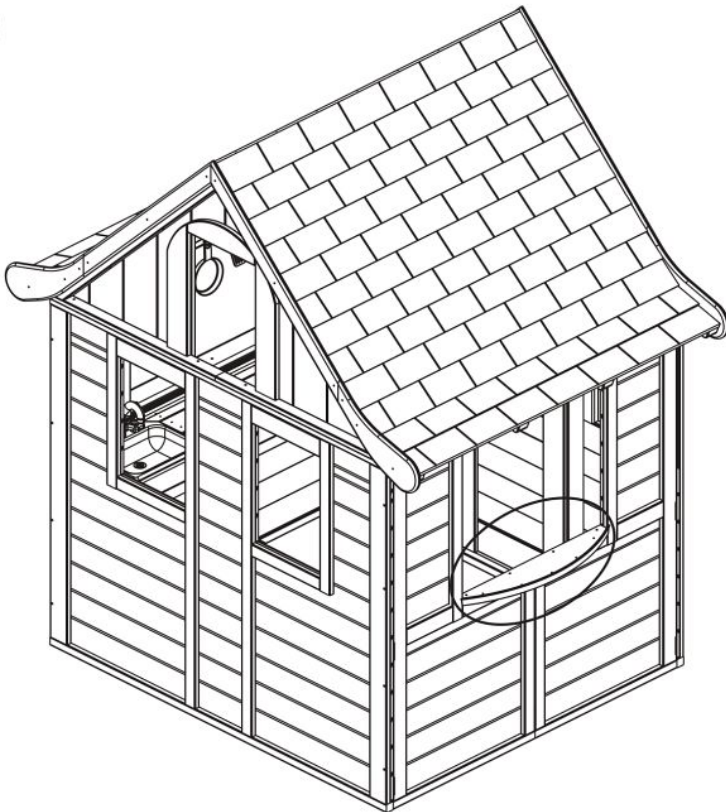


1 x 4457-WT-a

4 x F

Krok

41

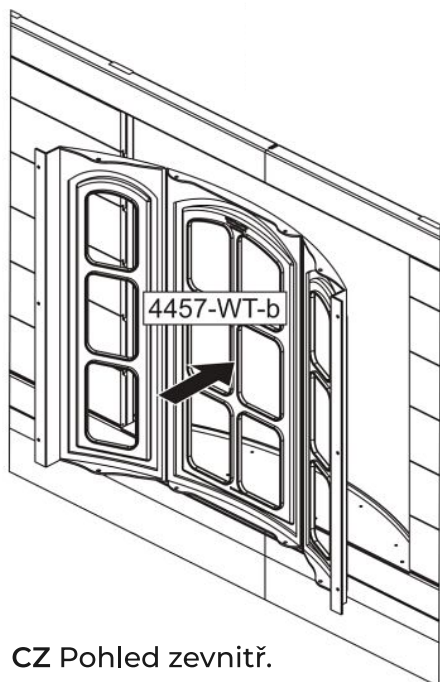


1 x 4457-WT-b

10 x F

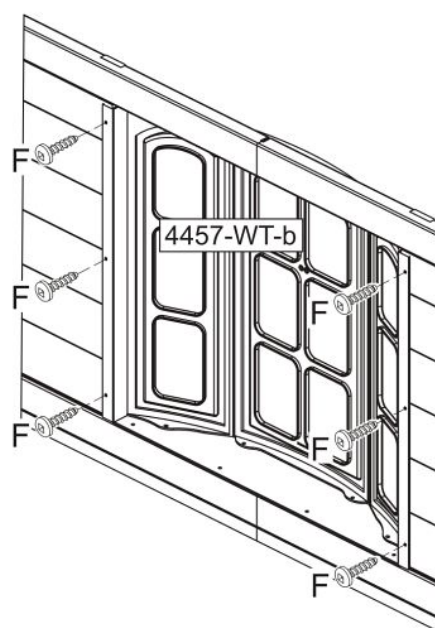
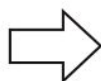
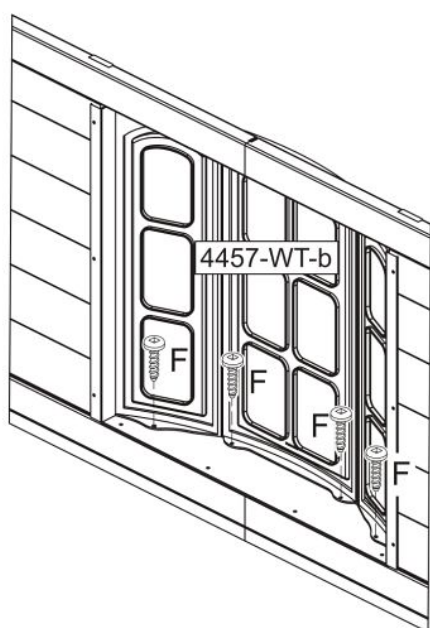
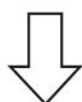
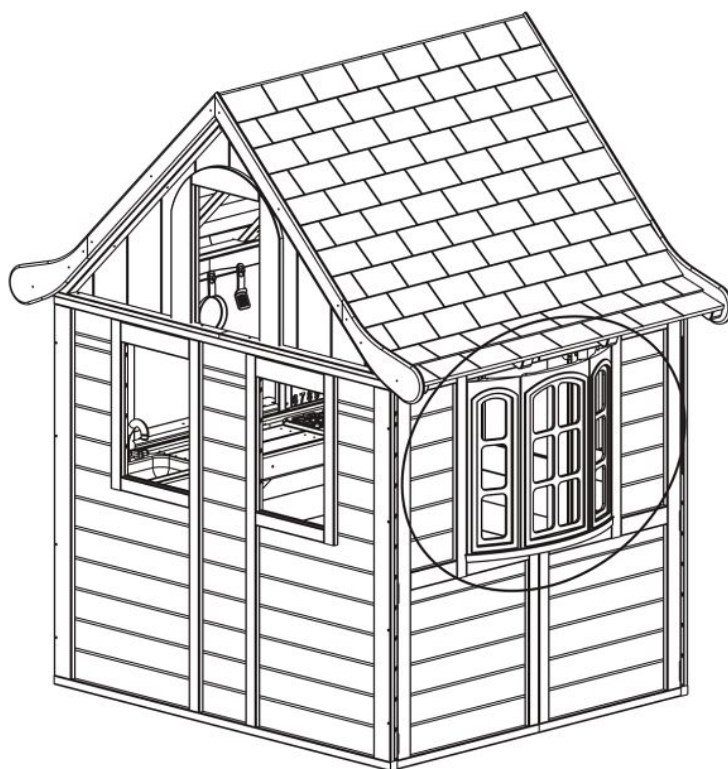
Krok

42



CZ Pohled zevnitř.

SK Pohľad zvnútra.

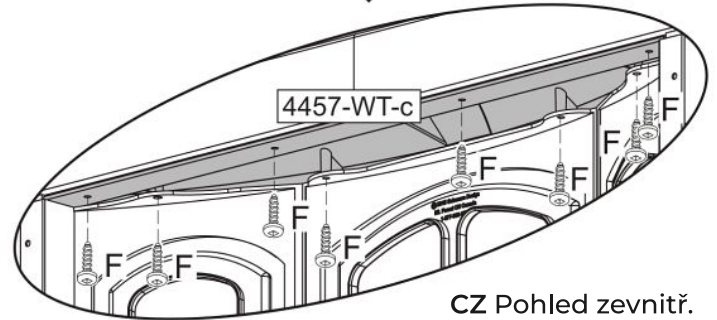
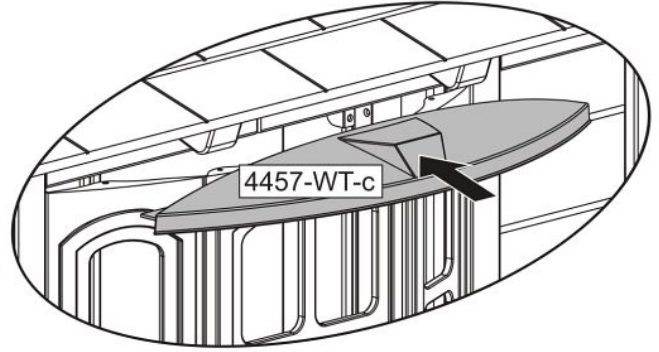
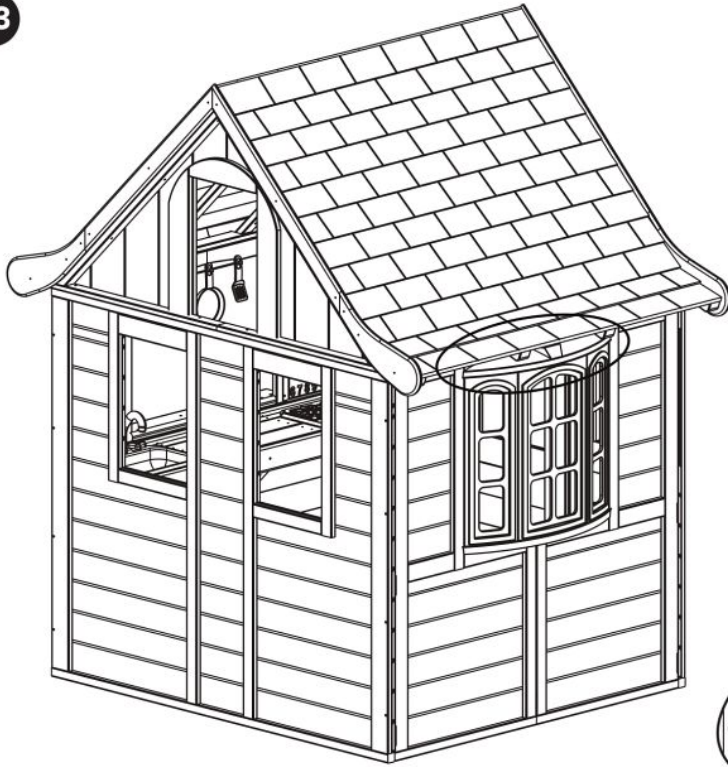


1 x 4457-WT-c

8 x F

Krok

43



CZ Pohled zevnitř.

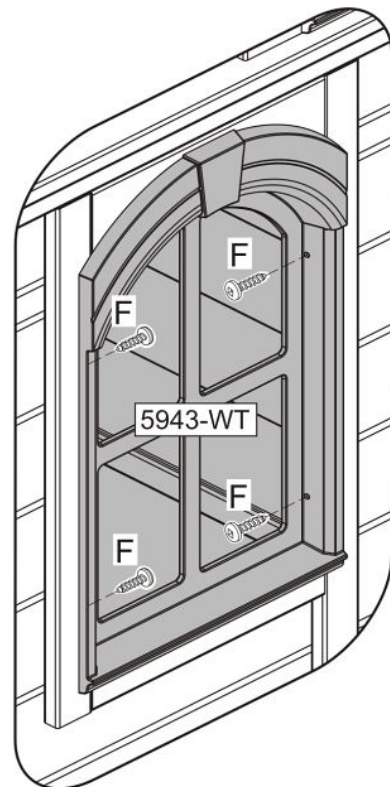
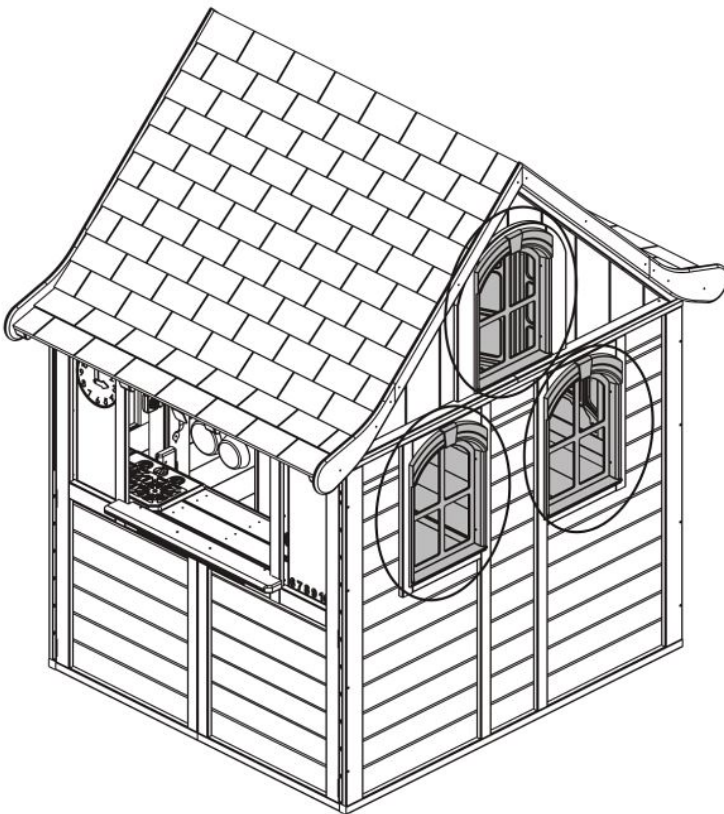
SK Pohľad zvnútra.

3 x 5943-WT

12 x F

Krok

44

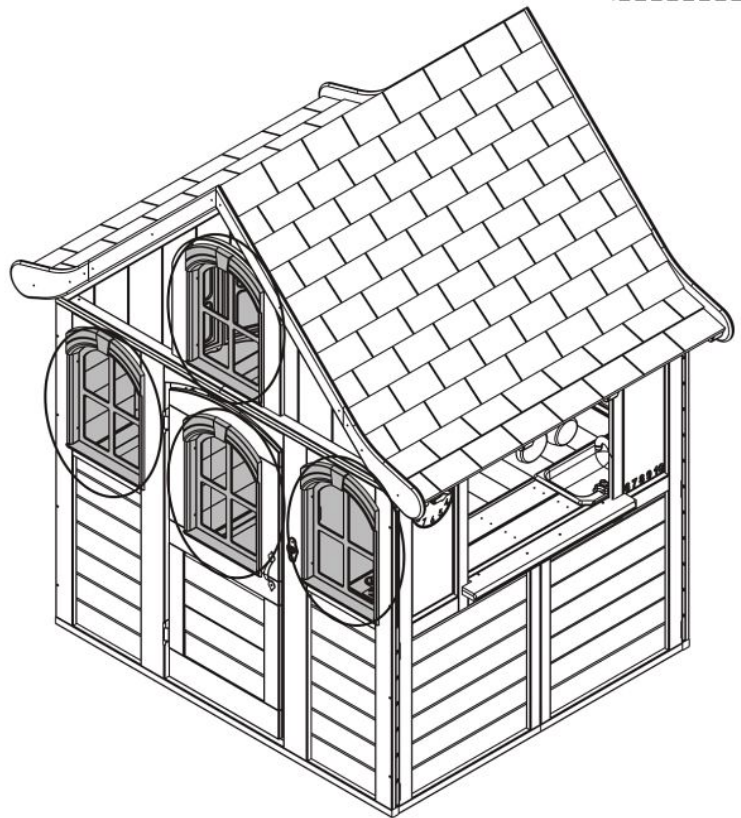
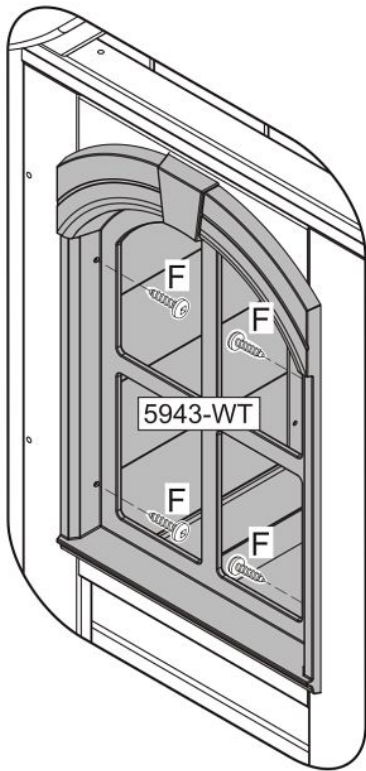


4 x 5943-WT

16 x F

Krok

45

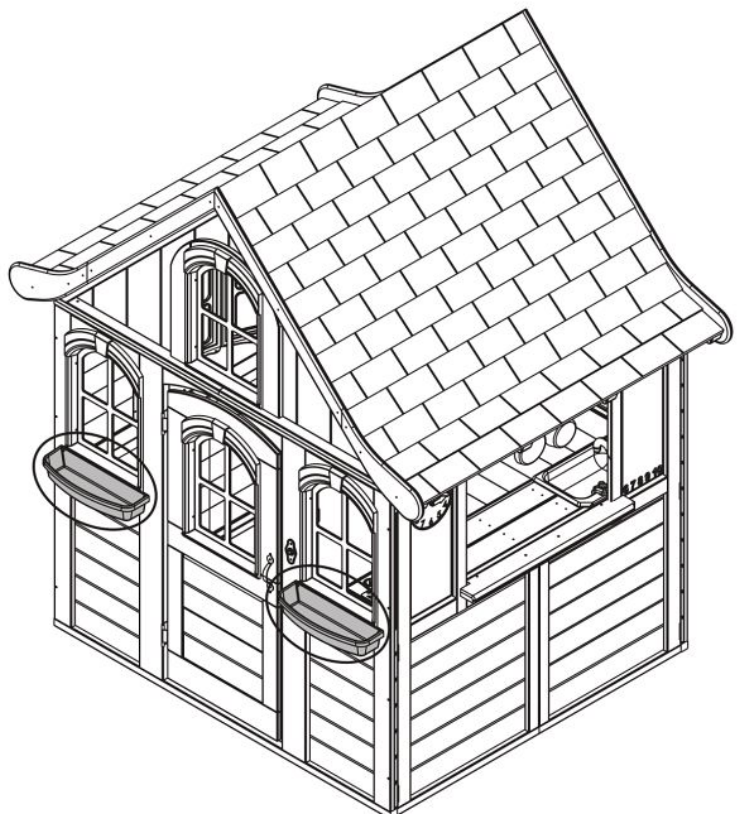
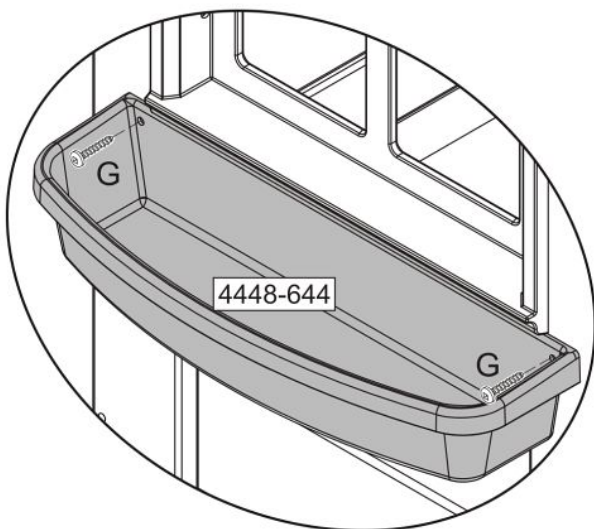


2 x 4448-644

4 x G

Krok

46

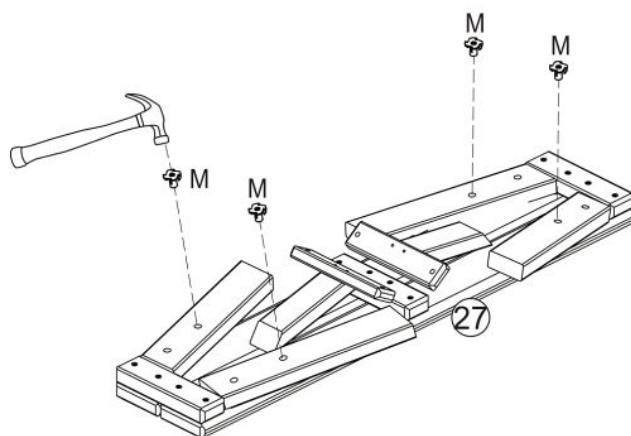


1 x 27

4 x M

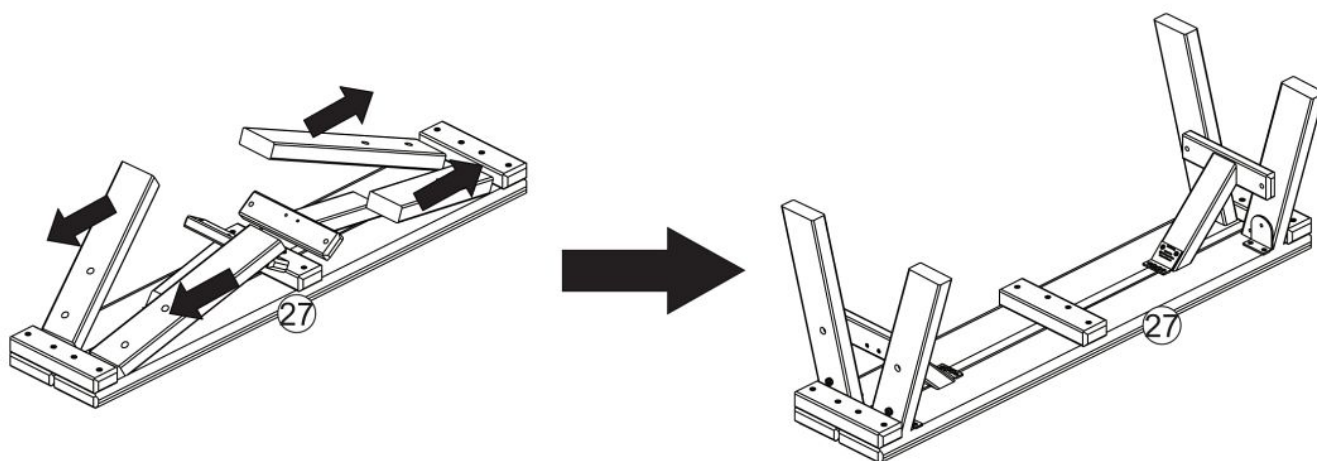
Krok

47



Krok

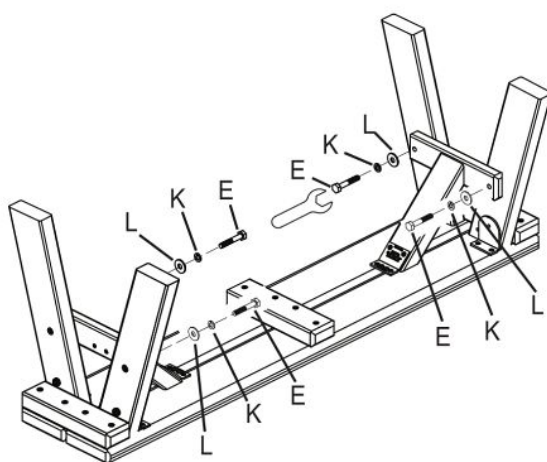
48



Krok

49

4 x E  
4 x K  
4 x L



Krok

50

4 x B

